

## 产品典型特性

- ◆ 宽范围输入：85-305VAC/120-430VDC
- ◆ 空载功率消耗≤0.3W
- ◆ 转换效率（典型 89%）
- ◆ 开关频率：65KHz
- ◆ 保护种类：短路、过流、过温度保护
- ◆ 隔离电压：4200Vac
- ◆ 满足 IEC62368/UL62368/EN62368 测试标准
- ◆ 全封闭塑料外壳，符合 UL94V-0 级
- ◆ PCB 板上直插式安装



## 应用领域

FA60-220SXXH2N5系列----是爱浦为客户提供的小体积，高效率模块电源。该系列电源具有全球输入电压范围、交直流两用、低纹波，低温升、低功耗、高效率、高可靠性、高安全隔离、EMC性能好等优点。EMC及安全规格符合国际EN55032、IEC/EN61000的标准。该系列产品在电力、工业、仪器仪表及智能家居等多个领域都有广泛的应用。当产品应用于电磁兼容比较恶劣的环境需参考我司给出的应用电路。

## 产品选型列表

认证	型号	输出规格			最大容性负载	纹波及噪声 20MHz (Max)	效率@满载, 220Vac (典型值)
		功率	电压	电流			
		(W)	Vo (V)	Io (A)			
-	FA60-220S05H2N5	50	5	10	20000	150	87
	FA60-220S12H2N5	60	12	5	5000	150	89
	FA60-220S24H2N5	60	24	2.5	1800	150	89

注 1: -T 为接线式封装, -TS 为导轨式封装, 导轨宽度 35mm;

注 2: “\*”代表为开发中的型号。

注 3: 输出效率典型值是以产品满载老化半小时后为准。

注 4: 表格中满载效率(%,TYP)波动幅度为±2%, 满载效率为输出的总功率除以模块的输入功率。

注 5: 纹波及噪声的测试方法采用双绞线测试法, 具体测试方法及搭配见后面(纹波&噪声测试说明)即可。

## 输入特性

项目	工作条件	最小	典型	最大	单位
输入电压范围	交流输入	85	220	305	VAC
	直流输入	120	310	430	VDC
输入频率范围	-	47	50	63	Hz
输入电流	115VAC	-	-	1.8	A
	220VAC	-	-	1.0	
浪涌电流	115VAC	-	-	30	

	220VAC	-	-	60	
漏电流	-	0.25mA TYP/230VAC/50Hz			
外接保险管推荐值	-	3.15A/300VAC 慢断保险管			
热插拔	-	不支持			
遥控端	-	无遥控端			

## 输出特性

项 目	工作条件		最 小	典 型	最 大	单 位
电压精度	输入全电压范围 任何负载	Vo	-	±2.0	±3.0	%
线性调节率	标称负载	Vo	-	-	±1.0	%
负载调节率	输入标称电压 0%~100%负载	Vo	-	-	±1.5	%
空载功耗	输入 115VAC		-	-	0.45	W
	输入 220VAC		-	0.3		
最小负载	单路输出		-	-	-	%
启动延迟时间	输入标称电压 (满载)		-	1500	-	mS
掉电保持时间	输入 115VAC (满载)		-	8	-	mS
	输入 220VAC (满载)		-	65	-	
动态响应	过冲幅度	25%~50%~25%	-10	-	+10	%
	恢复时间	50%~75%~50%	-	5.0	-	mS
输出过冲	输入全电压范围		≤10%Vo			%
短路保护			可长期短路, 自恢复			打隔式
漂移系数	-		-	±0.03%	-	%/°C
过流保护	输入 220VAC		≥140% Io 可自恢复			打隔式
过压保护	输出 5.0VDC		≤9.0			VDC
	输出 12.0VDC		≤16.0			
	输出 24.0VDC		≤35.0			
	-		-			
	-		-			

## 一般特性

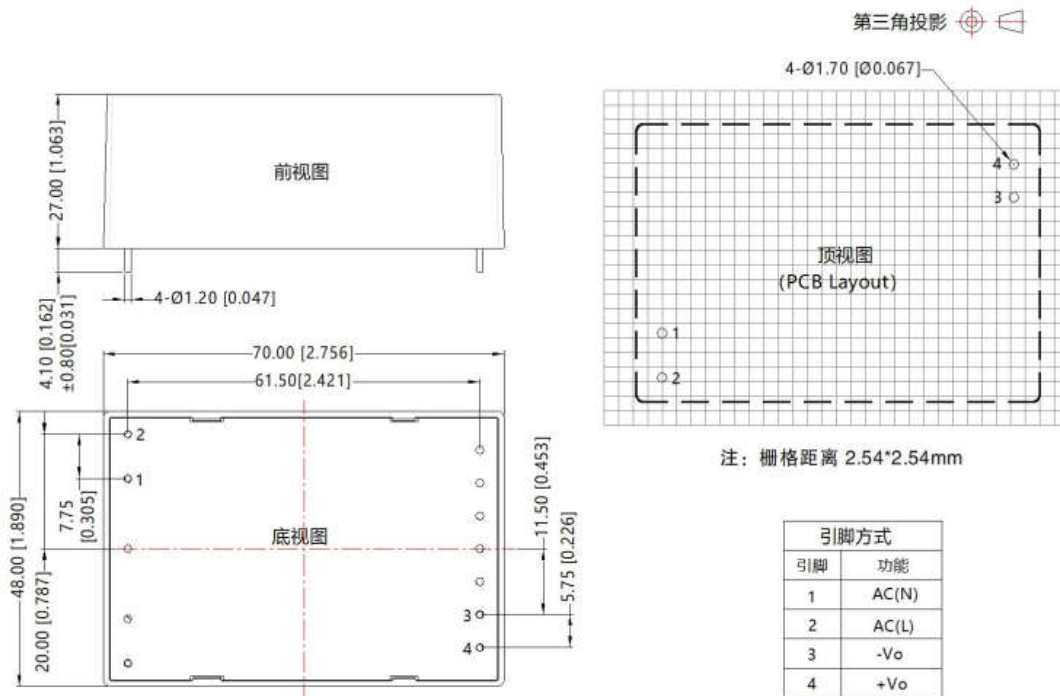
项 目	工作条件	最 小	典 型	最 大	单 位
开关频率	-	-	65	-	KHz
工作温度	-	-40	-	+85	°C
储存温度	-	-40	-	+105	
焊接温度	波峰焊焊接	260±4°C, 时间 5-10S			
	手工焊接	360±8°C, 时间 4-7S			
相对湿度	-	10	-	90	%RH

隔离电压	输入-输出	测试 1 分钟, 漏电流≤5mA	4200	-	-	VAC
绝缘电阻	输入-输出	@施加 DC500V	100	-	-	MΩ
安全标准	-	-	-	EN62368-1、IEC62368-1		
振 动	-	-	-	10-55Hz, 10G, 30Min, along X, Y, Z		
安全等级	-	-	-	CLASS II		
外壳等级	-	-	-	UL94V-0 级		
平均无故障时间	-	-	-	MIL-HDBK-217F@25°C > 300,000H		

### 电磁兼容特性

总项目		子项目	检测标准	判断等级
EMC	EMI	传导骚扰	CISPR22/EN55032	CLASS B (推荐电路见图 2)
		辐射骚扰	CISPR22/EN55032	CLASS B (推荐电路见图 2)
	EMS	辐射抗扰度	IEC/EN61000-4-3	10V/m Perf.Criteria B (推荐电路见图 2)
		传导骚扰抗扰度	IEC/EN61000-4-6	3Vr.m.s Perf.Criteria B (推荐电路见图 2)
		静电放电	IEC/EN61000-4-2	Contact ±6KV / Air ±8KV Perf.Criteria B (推荐电路见图 2)
		浪涌抗扰度	IEC/EN61000-4-5	line to line ±2KV / line to ground ±4KV Perf.Criteria B (推荐电路见图 2)
		脉冲群抗扰度	IEC/EN61000-4-4	±2KV Perf.Criteria B
		电压暂降 跌落和短时中断抗扰度	IEC/EN61000-4-11	0%~70% Perf.Criteria B

### 外观尺寸



注:  
尺寸单位: mm[inch]  
端子直径公差: ±0.10 [±0.004]  
未标注公差: ±0.50 [±0.020]

封装代号	L x W x H	
-	70.00 X 48.00 X 27.00mm	2.756 X 1.890 X 1.063inch

**管脚定义**

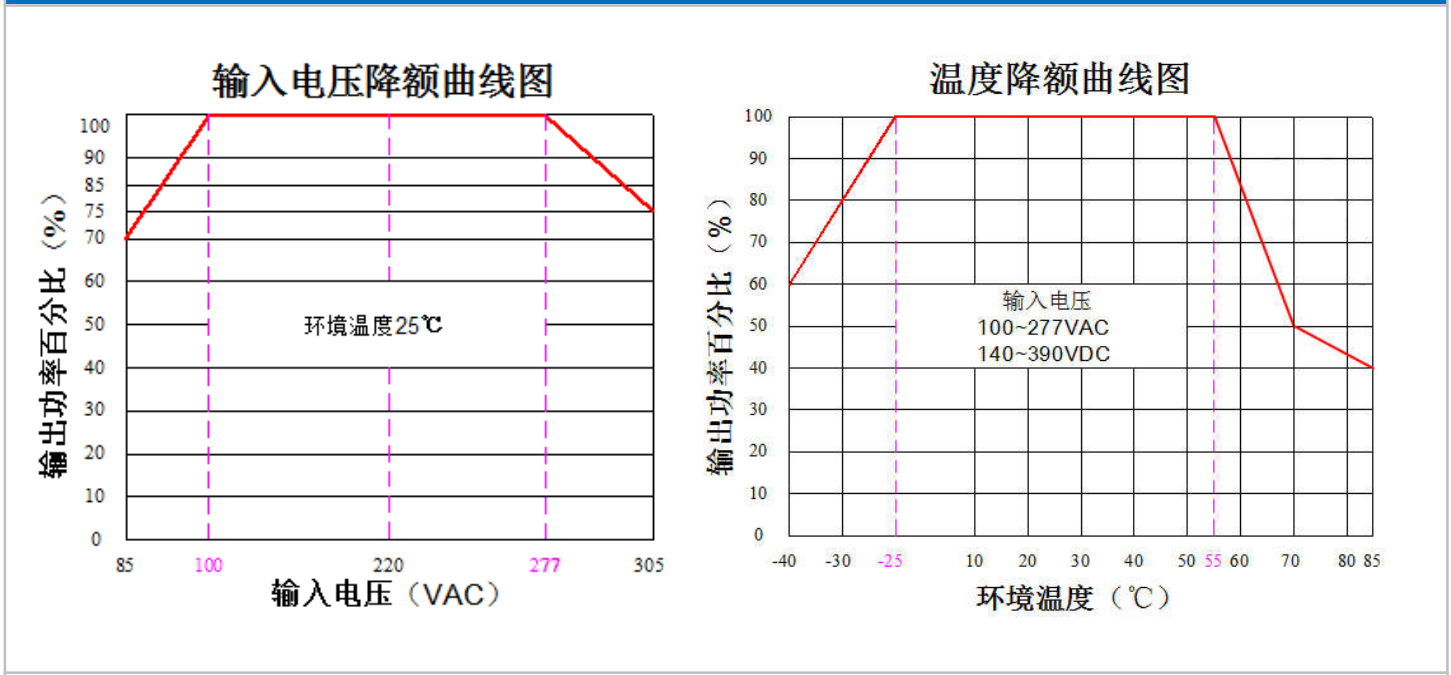
管脚说明	1	2	3	4	8
单路	AC(N)	AC(L)	-Vo	+Vo	NA
功能	输入零线	输入火线	输出-	输出+	NA

**纹波&噪声测试说明（双绞线法 20MHz 带宽）**

**测试方法：**

- 纹波噪声是利用 12#双绞线连接，示波器带宽设置为 20MHz，100M 带宽探头，且在探头端上并联 0.1uF 聚丙烯电容 和 10uF 高频低阻电解电容，示波器采样使用 Sample 取样模式。
- 输出纹波噪声测试示意图：  
把电源输入端连接到输入电源，电源输出通过治具板连接到电子负载，测试单独用 30cm±2 cm 取样线直接从电源输出端口取样。功率线根据输出电流的大小选取相应线径的带绝缘皮的导线。

**产品特性曲线**



注 1：输入电压为 85~100VAC/277~305VAC/120~140VDC/390~430VDC，需在输入电压降额曲线图的基础上进行电压降额使用。  
注 2：本产品适合在自然风冷却环境中使用，如在密闭环境中使用请与我司联系。

典型应用电路图及 EMC 推荐参数

1. 典型应用电路图

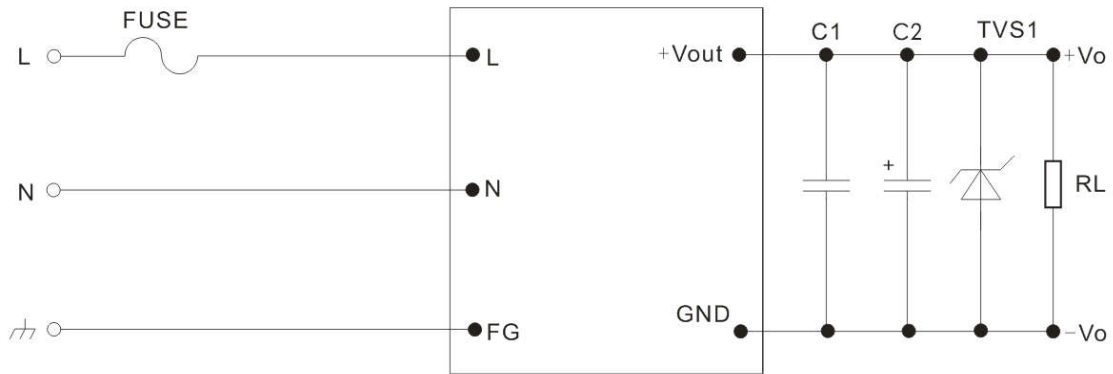
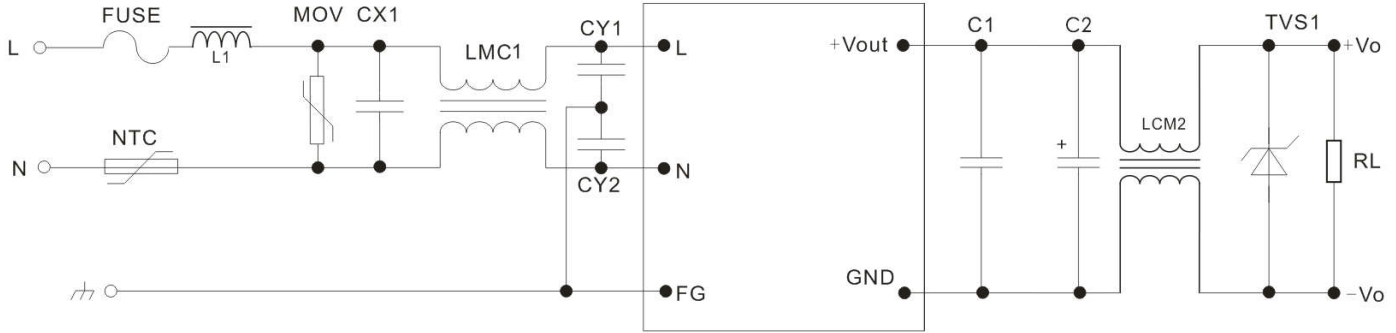


图 1

型号	FUSE	C1	C2	TVS1
FA60-220S05H2N5	3.15A/300V,慢断	1uF/50V,陶瓷电容	680uF/25V	SMBJ7.0A
FA60-220S12H2N5			470uF/25V	SMBJ12A
FA60-220S24H2N5			220uF/25V	SMBJ20A

注：  
输出电容 C1 为陶瓷电容，去除高频噪声。输出滤波电容 C2 为电解电容，建议使用高频低阻电解电容，容量和流过的电流请参考各厂商提供的技术规格。TVS 管在模块异常时保护后级电路，建议使用。推荐外接 FUSE 保险丝，型号：3.15A/300V 慢断。推荐外接 MOV 压敏电阻，型号：20D561K。

**2. EMC 推荐电路图**



**图 2**

元件型号	推荐值	元件型号	推荐值
MOV	20D561K	NTC	10D-11
CX1	0.22uF/310VAC	LMC1	UU9.8,25mH
FUSE	3.15A/300V, 慢断, 必需外接	LMC2	150uH±20%
CY1、CY2	1nF/400VAC	L1	330uH±10%

**注:**

- 1、产品应在规格范围内使用，否则会造成产品永久损坏；
- 2、产品输入端必须接保险；
- 3、产品工作于最小要求负载以下，则不能保证产品性能均符合本手册中所有性能指标；
- 4、若产品超出产品负载范围内工作，则不能保证产品性能均符合本手册中所有性能指标；
- 5、以上数据除特殊说明外，都是在 Ta=25℃，湿度<75%，输入标称电压和输出额定负载(纯电阻负载)时测得；
- 6、以上所有指标测试方法均依据本公司标准；
- 7、以上均为本手册所列产品型号之性能指标，非标准型号产品的某些指标会超出上述要求，具体情况可直接与我司技术人员联系
- 8、我司可提供产品定制；
- 9、产品规格变更恕不另行通知，请关注我司官网最新公布的手册。

**广州市爱浦电子科技有限公司**

地址：广州市黄埔区埔南路 63 号七喜科创园 4 号楼

邮箱：[sale@aipu-elec.com](mailto:sale@aipu-elec.com)

电话：86-20-84206763

传真：86-20-84206762

热线电话：400-889-8821

网址：<http://www.aipulnion.com>