

产品典型特性

- ◆ 宽电压输入 (4:1)，输出功率 10W
- ◆ 转换效率高达 88%
- ◆ 具有遥控关断功能
- ◆ 长期短路保护，自动恢复
- ◆ 开关机无过冲
- ◆ 隔离电压 1500VDC
- ◆ 工作环境温：-40℃~+85℃
- ◆ 塑料外壳，满足 UL94-V0 要求



应用领域

广泛应用于仪器仪表、通信、纯数字电路、一般低频模拟电路、继电器驱动电路、数据交换电路等领域

产品选型列表

认证	型号	输入电压范围 (VDC)		输出电压/电流 (Vo/Io)		输入电流(mA) 标称电压		最大容性负载 uF	纹波&噪声 Max mVp-p	效率 (%)输出满载, 输入标称电压	
		标称值	范围	电压 (VDC)	电流 (mA) MAX./Min.	满载 typ	空载 typ			Min	Typ
-	DD10-18S3V3E3C2	24	9-36	3.3	2400/0	392	33	1200	100	84	86
	DD10-18S05E3C2	24	9-36	5	2000/0	479	33	1000	100	85	87
	*DD10-18S12E3C2	24	9-36	12	833/0	479	10	470	100	85	87
	*DD10-18S15E3C2	24	9-36	15	667/0	479	10	330	100	85	87
	*DD10-18S24E3C2	24	9-36	24	416/0	483	10	100	100	86	88
	*DD10-36S3V3E3C2	48	18-75	3.3	2400/0	194	33	1200	100	84	86
	*DD10-36S05E3C2	48	18-75	5	2000/0	245	33	1000	100	85	87
	*DD10-36S12E3C2	48	18-75	12	833/0	245	10	470	100	85	87
	*DD10-36S15E3C2	48	18-75	15	667/0	245	10	330	100	85	87
	*DD10-36S24E3C2	48	18-75	24	416/0	241	10	100	100	86	88

注 1: "*"为开发中型号;

注 2: 最大容性负载是指电源满载启动时输出允许连接的电容容量, 超出该容量, 电源可能不能启动;

注 3: C 为带控制脚, N 为不带控制脚;

注 4: 因篇幅有限, 以上只是部分产品列表, 若需列表以外产品, 请与本公司销售部联系。

输入特性

项目	工作条件	最小	典型	最大	单位
启动电压	9-36 输入	---	---	9	VDC
	18-75 输入	---	---	18	
输入欠压保护	9-36 输入	---	7	---	VDC
	18-75 输入	---	13	---	

广州市爱浦电子科技有限公司

邮箱: sale@aipu-elec.com 电话: 86-20-84206763 传真: 86-20-84206762

该版权及产品最终解释权归广州市爱浦电子科技有限公司所有

备注: 本文件格式受控, 未经批准, 不可更改。

文件格式编号: YF/ES 005

地址: 广州市黄埔区埔南路 63 号七喜科创园 4 号楼 3 楼

热线电话: 400-889-8821 网址: <http://www.aipulnion.com>

版本: A/1 日期: 2023-2-27 Page 1 of 5

保存期限: 长期



待机功耗	0.25W (TYP)		
输入滤波器	Π型滤波		
CTRL	模块开启 CTRL 悬空或接高电平 (3.3VDC-12VDC)		
	模块关断 CTRL 接低电平 (0-1.2VDC)		
	关断时输入电流	2mA (TYP)	

输出特性

输出电压精度	全压全载	正输出	≤±2.0%
电压调节率	标称负载, 全电压范围	正输出	≤±0.5%
负载调节率	10% ~ 100%额定负载	正输出	≤±1%
纹波&噪声*	标称负载, 标称电压		≤100mVp-p (20MHz 带宽)
温度漂移系数	100%满载		±0.03%/℃
动态响应	25%的标称负载阶跃	ΔVo/Δt	±5.0%/0.5ms(Typ.)
输出短路保护	可持续, 自恢复		
输出过载保护	120%~220% Io		
输出过压保护	110%~160% Vo		
启动延迟时间	Typ:10ms		
输出启动过冲电压	≤10%Vo		

注: 纹波&噪声测试采用双绞线法, 详见设计与应用电路参考。

一般特性

开关频率	典型值	330KHz (Typ.)
工作温度	使用参考温度降额曲线图	-40℃ ~ +85℃
储存温度	--	-55℃ ~ +125℃
最大壳温	温度降额曲线范围内	+105℃
相对湿度	无凝结	5%~95%
外壳材料	-	铝金属外壳
引脚耐焊接温度	焊点距离外壳 1.5mm, 10 秒	300℃ MAX
隔离电压	输入对输出	1500VDC ≤ 0.5mA / 1min
绝缘电阻	输入对输出, 绝缘电压	500VDC ≥ 1000MΩ
隔离电容	输入-输出, 100kHz/0.1V	2000pF (Typ.)
最小无故障间隔时间	MIL-HDBK-217F 25℃	2X10 ⁵ Hrs
产品重量	--	12g (Typ.)

电磁兼容特性

总项目		子项目	检测标准	判断等级
EMC	EMI	传导骚扰	CISPR22/EN55032	CLASS B (推荐电路见图②)
		辐射骚扰	CISPR22/EN55032	CLASS B (推荐电路见图②)

广州市爱浦电子科技有限公司

邮箱: sale@aipu-elec.com 电话: 86-20-84206763 传真: 86-20-84206762

该版权及产品最终解释权归广州市爱浦电子科技有限公司所有

备注: 本文件格式受控, 未经批准, 不可更改。

文件格式编号: YF/ES 005

地址: 广州市黄埔区埔南路 63 号七喜科创园 4 号楼 3 楼

热线电话: 400-889-8821 网址: <http://www.aipulnion.com>

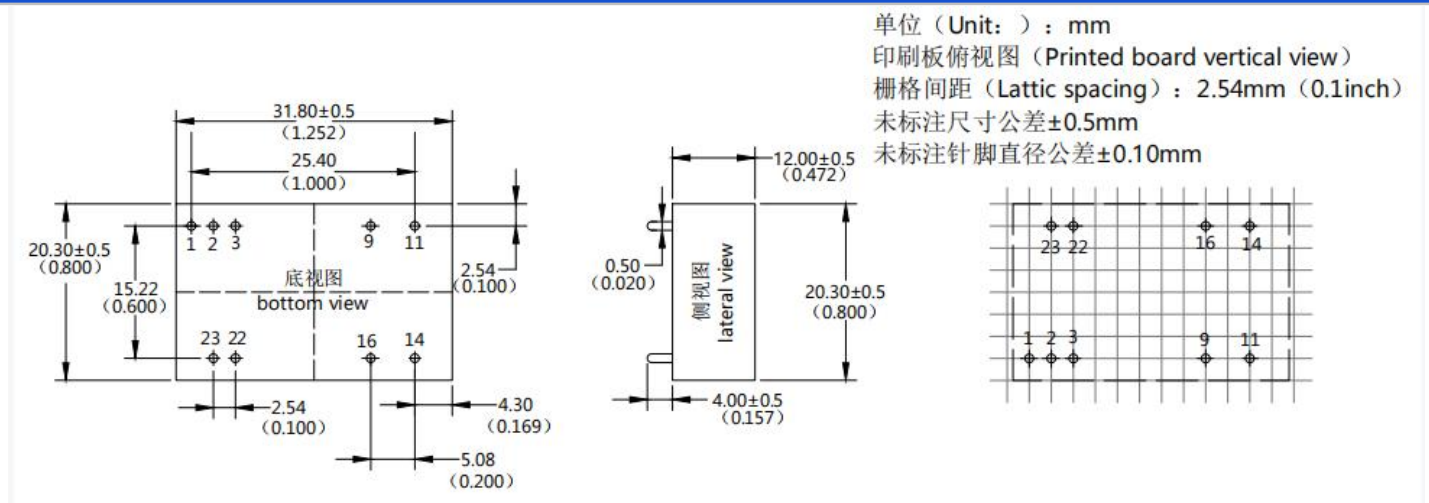
版本: A/1 日期: 2023-2-27 Page 2 of 5

保存期限: 长期



EMS	辐射抗扰度	IEC/EN61000-4-3	10V/m	Perf.Criteria B (推荐电路见图②)
	传导骚扰抗扰度	IEC/EN61000-4-6	3Vr.m.s	Perf.Criteria B (推荐电路见图②)
	静电放电	IEC/EN61000-4-2	Contact ±4KV	Perf.Criteria B
	浪涌抗扰度	IEC/EN61000-4-5	±2KV	Perf.Criteria B (推荐电路见图①)
	脉冲群抗扰度	IEC/EN61000-4-4	±2KV	Perf.Criteria B (推荐电路见图①)
	电压暂降 跌落和短时中断抗扰度	IEC/EN61000-4-11	0%~70%	Perf.Criteria B

封装尺寸



封装代号	L x W x H	
E3	31.80 × 20.30 × 12.00mm	1.252 × 0.800 × 0.472inch

管脚定义

管脚功能	1	2	3	9	11	14	16	22	23
DD10-XXSXXE3C2	Ctrl	-Vin	-Vin	NP	NC	+Vo	GND	+Vin	+Vin
	控制端	输入地	输入地	无此脚	无功能	正输出	输出地	输入正	输入正
DD10-XXSXXE3N2	NP	-Vin	-Vin	NP	NC	+Vo	GND	+Vin	+Vin
	无此脚	输入地	输入地	无此脚	无功能	正输出	输出地	输入正	输入正

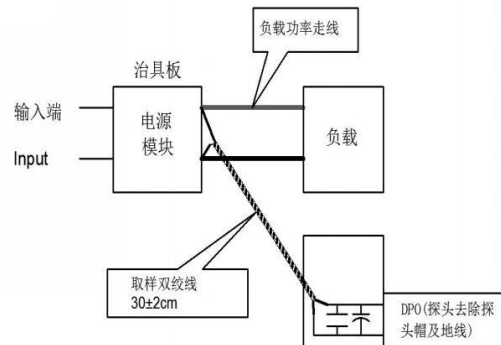
纹波&噪声测试说明 (双绞线法 20MHz 带宽)

测试方法:

1、纹波噪声是利用 12#双绞线连接，示波器带宽设置为 20MHz，100M 带宽探头，且在探头端上并联 0.1uF 聚丙烯电容 和 10uF 高频低阻电解电容，示波器采样使用 Sample 取样模式。

2、输出纹波噪声测试示意图:

把电源输入端连接到输入电源，电源输出通过治具板连接到电子负载，测试单独用 30cm±2 cm 取样线直接从电源输出端口取样。功率线根据输出电流的大小选取相应线径的带绝缘皮的导线。



广州市爱浦电子科技有限公司

邮箱: sale@aipu-elec.com 电话: 86-20-84206763 传真: 86-20-84206762

该版权及产品最终解释权归广州市爱浦电子科技有限公司所有

备注: 本文件格式受控, 未经批准, 不可更改。

文件格式编号: YF/ES 005

地址: 广州市黄埔区埔南路 63 号七喜科创园 4 号楼 3 楼

热线电话: 400-889-8821

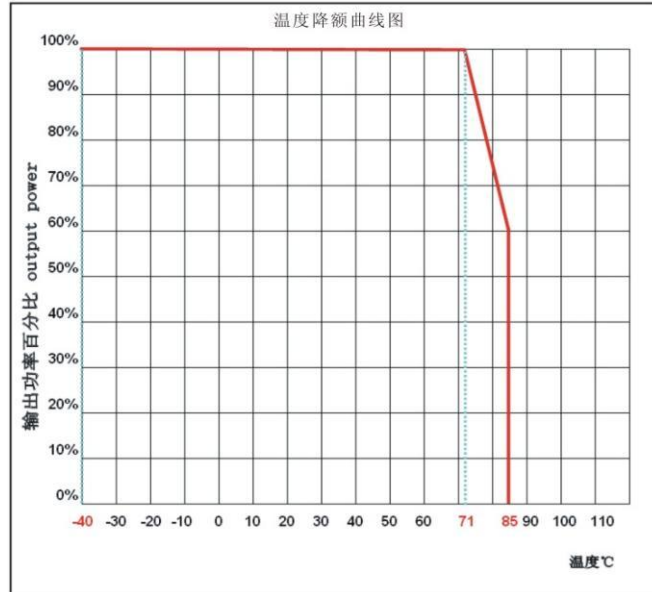
网址: <http://www.aipulnion.com>

版本: A/1 日期: 2023-2-27 Page 3 of 5

保存期限: 长期



产品特性曲线

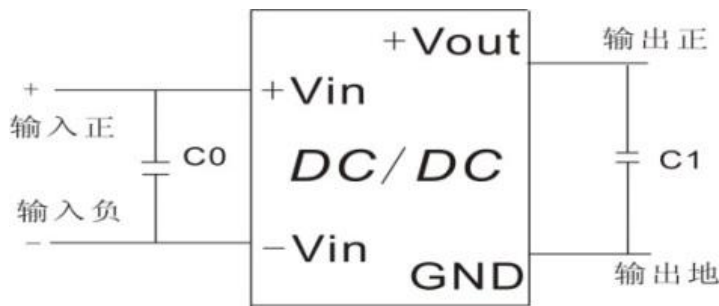


设计参考应用

推荐电路

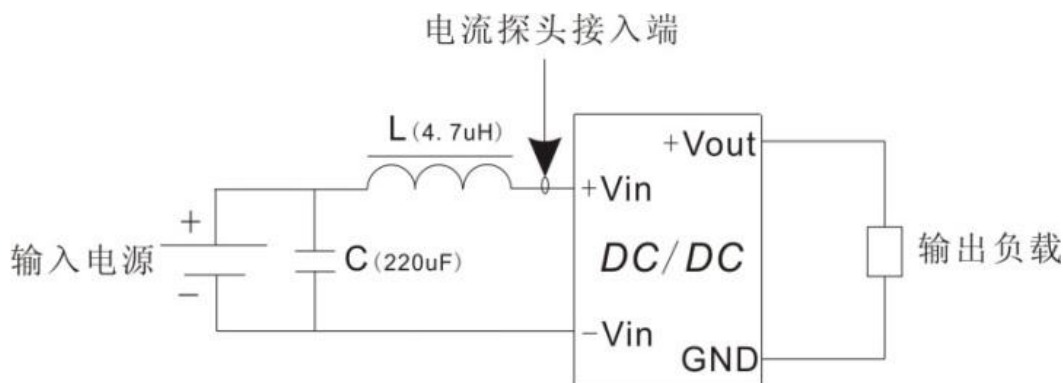
1、DC/DC 测试电路：

一般推荐电容：C0：47-100uF；C1：100uF。



2、输入反射纹波电流测试电路：

电容 C 需选取低 ESR 类型电容，耐压值应大于产品输入电压最大值。



广州市爱浦电子科技有限公司

邮箱: sale@aipu-elec.com 电话: 86-20-84206763 传真: 86-20-84206762

该版权及产品最终解释权归广州市爱浦电子科技有限公司所有

备注: 本文件格式受控, 未经批准, 不可更改。

文件格式编号: YF/ES 005

地址: 广州市黄埔区埔南路 63 号七喜科创园 4 号楼 3 楼

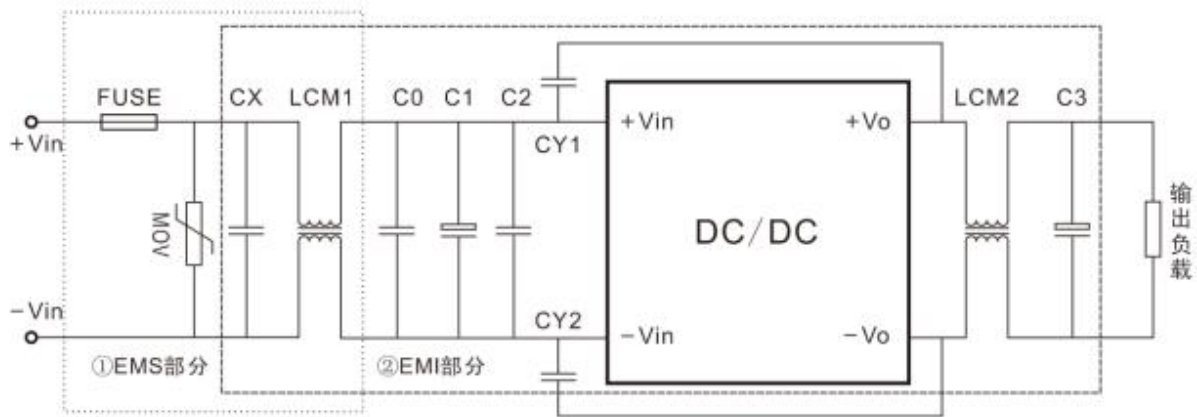
热线电话: 400-889-8821 网址: <http://www.aipulnion.com>

版本: A/1 日期: 2023-2-27 Page 4 of 5

保存期限: 长期



3、EMC 外围推荐电路：



参数推荐：

器件代号	输入产品
FUSE	依据客户需求接入相对应的保险丝
MOV	14D470K
CX	470uF/50V
C0,C1,C2,C3	10uF/50V
LCM1	5mH
LCM2	30uH
CY1,CY2	1nF/2000V

注：

- 1、产品应在规格范围内使用，否则会造成产品永久损坏；
- 2、产品工作于最小要求负载以下，则不能保证产品性能均符合本手册中所有性能指标；
- 3、若产品超出产品负载范围内工作，则不能保证产品性能均符合本手册中所有性能指标；
- 4、以上数据除特殊说明外，都是在 $T_a=25^{\circ}\text{C}$ ，湿度 $<75\%$ ，输入标称电压和输出额定负载(纯电阻负载)时测得；
- 5、以上所有指标测试方法均依据本公司标准；
- 6、以上均为本手册所列产品型号之性能指标，非标准型号产品的某些指标会超出上述要求，具体情况可直接与我司技术人员联系；
- 7、我司可提供产品定制；
- 8、产品规格变更恕不另行通知，请关注我司官网最新公布的手册。

广州市爱浦电子科技有限公司

邮箱: sale@aipu-elec.com 电话: 86-20-84206763 传真: 86-20-84206762

该版权及产品最终解释权归广州市爱浦电子科技有限公司所有

备注: 本文件格式受控, 未经批准, 不可更改。

文件格式编号: YF/ES 005

地址: 广州市黄埔区埔南路 63 号七喜科创园 4 号楼 3 楼

热线电话: 400-889-8821 网址: <http://www.aipulnion.com>

版本: A/1 日期: 2023-2-27 Page 5 of 5

保存期限: 长期