

产品典型特性

- ◆ 超宽超高压范围输入：100-1000VDC
- ◆ 空载功率消耗 $\leq 0.4W$
- ◆ 开关频率：65KHz
- ◆ 转换效率：85% (Typ)
- ◆ 保护种类：输入防反接、短路、过流、过压保护
- ◆ 隔离电压：4000VAC
- ◆ 满足 IEC/EN62368 测试标准
- ◆ 符合 CE、RoHS 认证标准
- ◆ 全封闭塑料外壳，符合 UL94V-0 级



应用领域

BK15-500SXXH2N6系列---是100-1000VDC超宽超高压输入高效率高可靠性的DC-DC开关稳压电源模块，可广泛应用于光伏发电和高压变频等场合，为负载设备提供稳定的工作电压，且其自带的多重保护功能可提升模块电源工作异常情况下电源及其负载的安全性能。当产品应用于电磁兼容比较恶劣的环境需参考我司给出的应用电路。

产品选型列表

认证	型号	输出规格			最大容性负载 (200-1000VDC) (MAX)	纹波及噪声 20MHz (MAX)	效率@满载, 500VDC (典型值)
		功率	电压	电流			
		(W)	Vo (V)	Io (mA)	uF	mVp-p	%
-	BK15-500S12H2N6	15	12	1250	2000	200	82
	BK15-500S15H2N6	15	15	1000	2000	200	82
	BK15-500S24H2N6	15	24	625	800	200	85

注 1: 输出效率典型值是以产品满载老化半小时后为准。

注 2: 表格中满载效率 (% , TYP) 波动幅度为 $\pm 2\%$ ，满载效率为输出的总功率除以模块的输入功率。

注 3: 纹波及噪声的测试方法采用双绞线测试法，具体测试方法及搭配见后面（纹波&噪声测试说明）即可。

注 4: 因篇幅有限，以上只是部分产品列表，若需列表以外产品，请与本公司销售部联系。

输入特性

项目	工作条件	最小	典型	最大	单位
开关频率	-	-	65	70	KHZ
输入电压范围	直流输入	100	500	1000	VDC
输入电流	100VDC	-	0.305	-	A
	500VDC	-	0.060	-	
浪涌电流	200VDC	-	7	-	
	600VDC	-	20	-	
空载功耗	输入 500VDC	-	-	0.40	W
外接保险管推荐值	-	2A /1000V, 必接			
热插拔	-	不支持			
遥控端	-	无遥控端			

输出特性

项目	工作条件	最小	典型	最大	单位	
电压精度	输入全电压范围 任何负载	-	±2.0	±3.0	%	
线性调节率	标称负载	-	±0.5	±1.2		
负载调节率	输入标称电压 20%~100%负载	-	±1.0	±2.0		
最小负载	单路输出	10	-	-		
启动延迟时间	输入 100VDC (满载)	-	5000	-	mS	
	输入 1000VDC (满载)	-	1000	-		
掉电保持时间	输入 500VDC (满载)	-	10	-		
动态响应	过冲幅度	25%~50%~25%	-6.0	-	6.0	%
	恢复时间	50%~75%~50%	-	500	-	mS
输出过冲	输入全范围	≤10%Vo			%	
短路保护	输入 100-700VDC	可长期短路, 自恢复			打隔式	
漂移系数	-	-	±0.05%	-	%/°C	
过流保护	输入 200-1000VDC	≥110% Io 可自恢复			打隔式	
输出过压保护	12V	≤16			VDC	
	15V	≤19				
	24V	≤32				

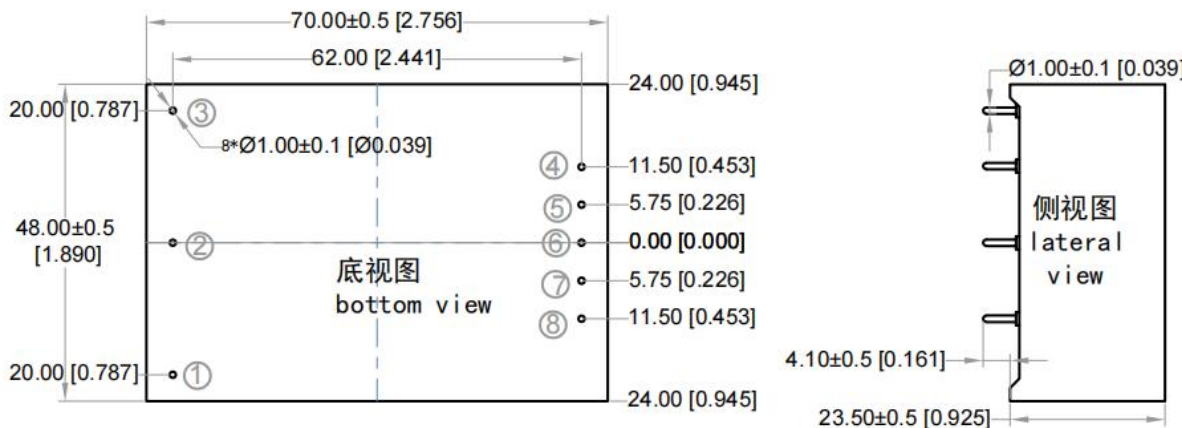
一般特性

项目	工作条件	最小	典型	最大	单位
工作温度	-	-30	-	+70	°C
	需在温度降额曲线的基础上进行温度降额使用, 降额曲线图见后面(产品特性曲线)即可				
储存温度	-	-40	-	+85	
焊接温度	波峰焊焊接	260±5°C, 时间 5-10S			
	手工焊接	380±10°C, 时间 4-7S			
相对湿度	无凝结	-	-	90	%RH
隔离电压	输入-输出	测试 1 分钟, 漏电流≤5mA	4000	-	VAC
绝缘电阻	输入-输出	@施加 DC500V	100	-	MΩ
安全标准	-	IEC/EN62368			
振动	-	10-55Hz, 10G, 30Min, along X, Y, Z			
安全等级	-	CLASS II			
外壳等级	-	UL94V-0 级			
平均无故障时间	-	MIL-HDBK-217F@25°C > 300,000H			
冷却方式	-	自然空冷			

物理特性

外壳材料		黑色阻燃耐热塑料 (UL94V-0)
封装尺寸	卧式封装	70.0X48.0X23.5 mm
产品重量		115g (TYP)
冷却方式		自然空冷

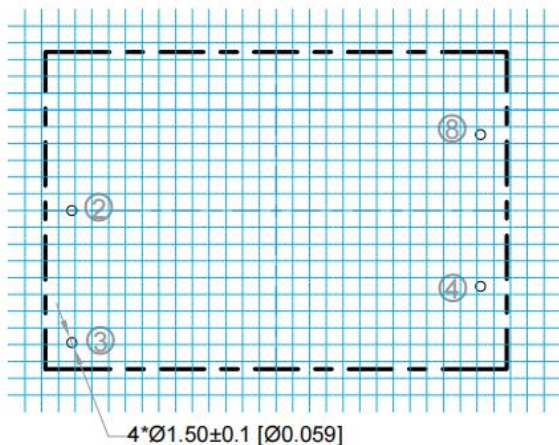
封装尺寸



比例: 1:1

单位: MM

投影:



注:
单位 (Unit) ; mm
印刷版俯视图 (Printed board vertical view)
栅格间距 (Lattice spacing) : 2.54mm (0.1inch)
未标注尺寸公差±0.5mm
未标注引脚直径公差±0.1mm

封装代号	L x W x H	
H2	70.0 X 48.0 X 23.5 mm	2.756X1.890X0.925inch

管脚定义

管脚说明	1	2	3	4	5	6	7	8
单路 (S)	NP	-Vin	+Vin	+Vo	NP	NP	NP	GND
功能	无此脚	输入负极	输入正极	输出正极	无此脚	无此脚	无此脚	输出负极

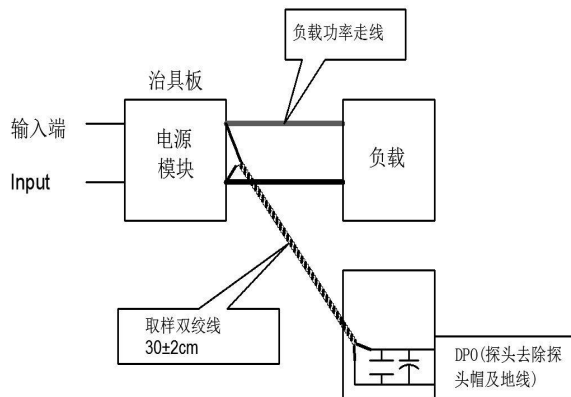
纹波&噪声测试说明（双绞线法 20MHz 带宽）

测试方法：

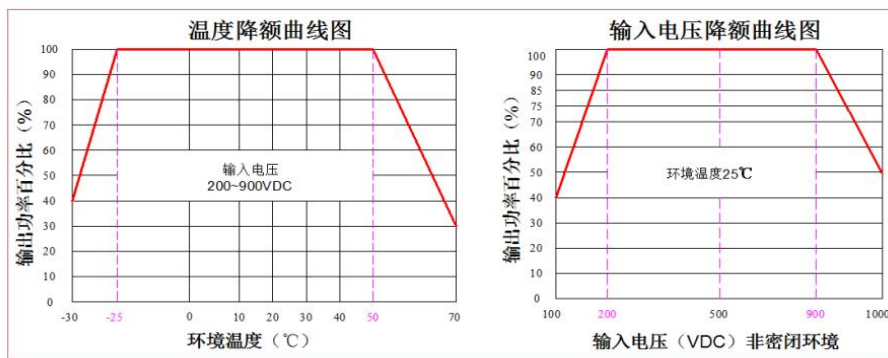
1、纹波噪声是利用 12#双绞线连接，示波器带宽设置为 20MHz，100M 带宽探头，且在探头端上并联 0.1uF 聚丙烯电容 和 10uF 高频低阻电解电容，示波器采样使用 Sample 取样模式。

2、输出纹波噪声测试示意图：

把电源输入端连接到输入电源，电源输出通过治具板连接到电子负载，测试单独用 30cm±2 cm 取样线直接从电源输出端口取样。功率线根据输出电流的大小选取相应线径的带绝缘皮的导线。



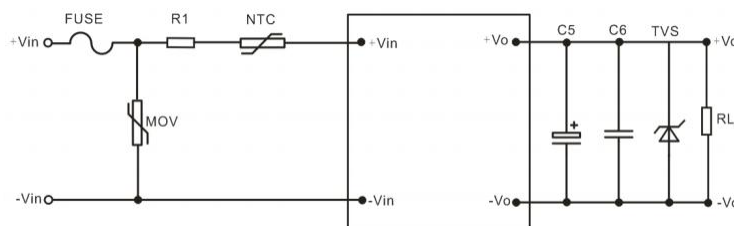
产品特性曲线



注 1：输入电压为 100~200/900-1000VDC，需在输入电压降额曲线图的基础上进行电压降额使用。

注 2：本产品适合在自然风冷却环境中使用，如在密闭环境中使用请与我司联系。

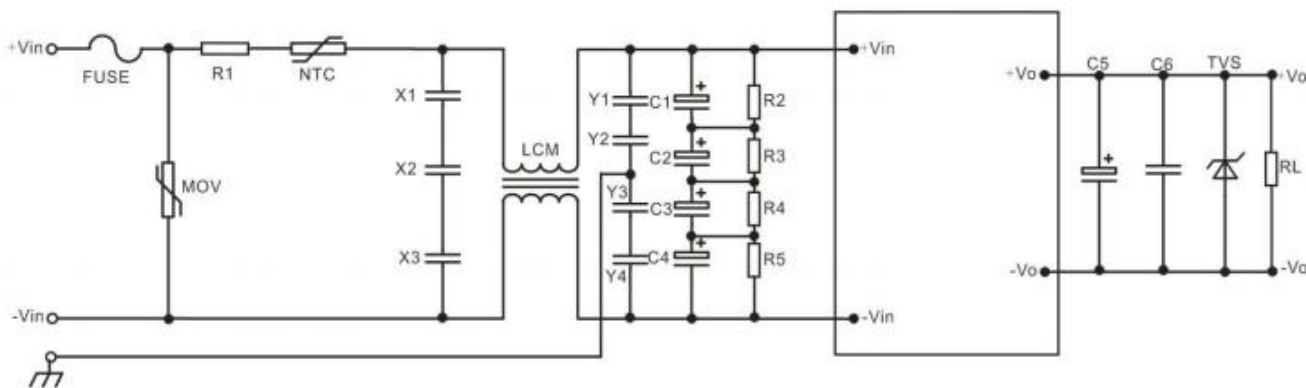
典型应用电路



输出电压	C5	C6	TVS
12V	330uF/35V	0.2uF/50V/1206	SMBJ18A
15V	330uF/35V	0.2uF/50V/1206	SMBJ18A
24V	220uF/50V	0.1uF/50V/1206	SMBJ28A

注：输出滤波电容 C5 为电解电容，建议使用高频低阻电解电容，容量和流过的电流请参考各厂商提供的技术规格书。电容的耐压降额大于 80%。C6 为陶瓷电容，去除高频噪声。TVS 管在模块异常时保护后级电路，建议使用。

EMC 外围推荐电路



元件位号及名称	作用	推荐值	备注
FUSE - (保险管)	模块异常时熔断, 切断故障	依照实际输入电流选择	必加
R1 - (限流电阻)	抑制开机瞬间浪涌电流	300Ω/10W 水泥电阻	
NTC - (热敏电阻)	抑制浪涌电流	5D-15	
MOV - (压敏电阻)	吸收雷击浪涌	20D152K/6500A	根据实际应用需求选择外加
X1/X2/X3 - (X1 电容)	抑制差模干扰	X1/105K/440VAC	
LCM - (共模电感)	抑制共模干扰	8mH/0.8A	
Y1/Y2/Y3/Y4 - (Y 电容)		Y1/222M/400VAC	
C1/C2/C3/C4 - (电解电容)	低频滤波	200μF/400V	
R1/R2/R3/R4 - (贴片电阻)	均压用, 保证电容分压相等	1MΩ/2W	

注:

- 1、产品应在规格范围内使用, 否则会造成产品永久损坏;
- 2、产品输入端必须接保险;
- 3、产品工作于最小要求负载以下, 则不能保证产品性能均符合本手册中所有性能指标;
- 4、若产品超出产品负载范围内工作, 则不能保证产品性能均符合本手册中所有性能指标;
- 5、以上数据除特殊说明外, 都是在 $T_a=25^{\circ}\text{C}$, 湿度 $<75\%$, 输入标称电压和输出额定负载 (纯电阻负载) 时测得;
- 6、以上所有指标测试方法均依据本公司标准;
- 7、以上均为本手册所列产品型号之性能指标, 非标准型号产品的某些指标会超出上述要求, 具体情况可直接与我司技术人员联系
- 8、我司可提供产品定制;

广州市爱浦电子科技有限公司

地址: 广州市黄埔区埔南路 63 号七喜科创园 4 号楼

邮箱: sale@aipu-elec.com

电话: 86-20-84206763

传真: 86-20-84206762

热线电话: 400-889-8821

网址: <http://www.aipulnion.com>