

## 产品典型特性

- ◆ 宽范围输入 (4:1), 输出功率 20W
- ◆ 转换效率高达 89%
- ◆ 低待机功耗低至 0.2W
- ◆ 输出快速启动
- ◆ 长期短路保护, 自动恢复
- ◆ 输入欠压, 输出过压、短路、过流保护
- ◆ 隔离电压: 5000VDC
- ◆ 工作温度范围: -40°C~+85°C
- ◆ 电磁兼容特性优
- ◆ 国际标准引脚



## 应用领域

FD20-110SXXB3C5 系列产品输出功率 20W,超宽压输入 40-160VDC, 低待机功耗, 超快速启动, 隔离稳压单路输出, DIP 封装, DC-DC 模块电源,可广泛应用于工业控制、仪器仪表、通信、电力、物联网、铁路等领域。当产品应用于电磁兼容比较恶劣的环境需参考我司给出的应用电路。

## 产品选型列表

认证	型号	输入电压范围 (VDC)		输出电压/电流 (Vo/Io)		输入电流(mA) @标称电压		最大容性负载 uF	纹波&噪声 (mVp-p)		满载效率 (%)	
		标称值	范围值	电压 (VDC)	电流(mA) Max./Min.	满载 Typ.	空载 Typ.		Typ.	Max.	Min.	Typ.
-	*FD20-110S3V3B3C5	110	40-160	3.3	5000	176	30	10000	50	100	83	85
-	*FD20-110S05B3C5			5	4000	209	30	8000	50	100	85	87
-	*FD20-110S09B3C5			9	2222	207	30	4000	50	100	86	88
-	FD20-110S12B3C5			12	1667	207	1	2000	50	100	86	88
-	FD20-110S15B3C5			15	1333	204	1	1000	50	100	85	87
-	FD20-110S24B3C5			24	833	204	1	600	50	100	87	89
-	*FD20-110S40B3C5			40	500	207	1	600	50	100	86	88

注 1: “\*”为开发中型号; C 为带控制脚, N 为不带控制脚;

注 2: -H 为带散热片, -T (H) 为接线式 (带散热) 片封装, -TS (H) 为导轨式 (带散热) 封装, 导轨宽度 35mm;

注 3: 最大容性负载是指电源满载启动时输出允许连接的电容容量, 超出该容量, 电源可能不能启动;

注 4: 为了降低空载功耗和提高轻载效率, IC 在空载和轻载时工作在抖频状态, 输出不能空载, 至少要带 20%负载或 330uF 以上高频电阻的电解电容, 否则会导致输出电压纹波增大;

注 5: 因篇幅有限, 以上只是部分产品列表, 若需列表以外产品, 请与本公司销售部联系。

## 输入特性

测试项目	测试条件	最小	典型	最大	单位
待机功耗	输入电压范围	/	0.2	/	W
输入欠压保护	110V 标称输入系列	32	/	40	VDC
输入冲击电压 (1sec.max)	110V 标称输入系列	-0.7	/	180	VDC
启动时间	/	/	40	/	ms
热拔插	/	不支持			
输入滤波器	/	Pi 型滤波			
反射纹波电流	110V 标称输入系列	30mA (Typ)			
遥控脚 (Ctrl)	模块开启	悬空或接高电平 (3.5V-12VDC)			
	模块关断	接-Vin 或接低电平 (0-1.2VDC)			
	关断输入电流	3mA(Typ)			

\*Ctrl 控制脚的电压相对于输入-Vin 引脚。

## 输出特性

测试项目	测试条件	最小	典型	最大	单位	
输出电压精度	输入电压范围	/	±1	±2	%	
电压调节率	全电压范围, 满载	/	±0.2	±0.5	%	
负载调节率	10%-100%负载	/	±0.5	±1	%	
纹波&噪声	20%-100%负载, 20MHz 带宽	/	50	100	mVp-p	
瞬态恢复时间	25%的标称负载阶跃, 标称 输入电压	/	300	500	us	
瞬态响应偏差		3.3V、5V 输出	/	±5	±8	%
		其他输出	/	±3	±5	%
启动延迟时间	输入标称电压	/	40	/	ms	
输出电压可调节 (Trim)	输入电压范围	/	/	10	%Vo	
输出过压保护		110	150	200	%Vo	
输出过流保护		110	150	220	%Io	
短路保护		可持续, 自恢复				

注: 0% - 20%负载纹波&amp;噪声小于等于 5%Vo; 纹波&amp;噪声测试采用双绞线测试法, 详见纹波&amp;噪声测试说明。

## 一般特性

测试项目	测试条件	最小	典型	最大	单位
开关频率	工作模式 (PWM)	/	230	/	KHz
工作温度	使用参考温度降额曲线图	-40	/	+85	°C
储存温度	/	-55	/	+125	
最大壳温	工作曲线范围内	/	/	+105	
引脚耐焊接温度	焊点距离外壳 1.5mm, 10 秒	/	/	300	
相对湿度	无凝结	5	/	95	%RH
隔离电压	输入对输出, 测试 1min, 漏电流小于 0.5mA	5000	/	/	VDC
隔离电容	典型值	/	2200	/	pF
平均无故障时间	MIL-HDBK-217F@25°C	1000	/	/	K hours
冷却方式	自然空气冷却				
外壳材质	金属 铝				

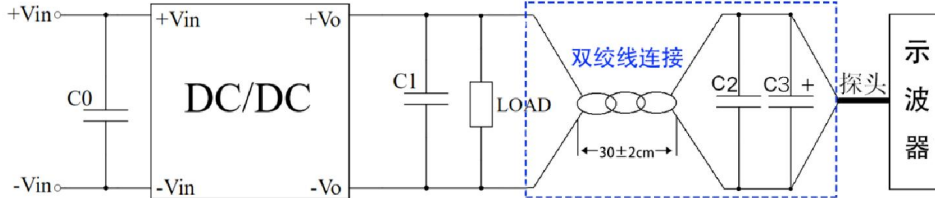
重量/尺寸	封装型号	重量 Typ	尺寸 L x W x H	
	FD20-110SXXB3(C)5	28g	50.80X25.40X13mm	2.00X1.00X0.511inch
	FD20-110SXXB3(C)5-H	40g	50.80X25.40X23mm	2.00X1.00X0.905inch
	FD20-110SXXB3(C)5-T	49g	76X31.5X22.3mm	2.99X1.24X0.877inch
	FD20-110SXXB3(C)5-TH	61g	76X31.5X32.5mm	2.99X1.24X1.279inch
	FD20-110SXXB3(C)5-TS	69g	76X31.5X27mm	2.99X1.24X1.063inch
	FD20-110SXXB3(C)5-TSH	81g	76X31.5X37.2mm	2.99X1.24X1.464inch

### 电磁兼容特性

总项目		子项目	检测标准	判断等级	
EMC	EMI	传导骚扰	CISPR32/EN55032	CLASS B	(EMC 推荐电路)
		辐射抗扰度	IEC/EN61000-4-3	10V/m	Perf.Criteria A (EMC 推荐电路)
	EMS	传导骚扰抗扰度	IEC/EN61000-4-6	3Vr.m.s	Perf.Criteria A (EMC 推荐电路)
		静电放电	IEC/EN61000-4-2	Contact ±4KV Air ±6KV	Perf.Criteria B
		浪涌抗扰度	IEC/EN61000-4-5	±2KV	Perf.Criteria B (EMC 推荐电路)
		脉冲群抗扰度	IEC/EN61000-4-4	±2KV	Perf.Criteria B (EMC 推荐电路)
		电压暂降 跌落和短时中断抗扰度	IEC/EN61000-4-11	0%~70%	Perf.Criteria B

### 纹波&噪声测试说明（双绞线法 20MHz 带宽）

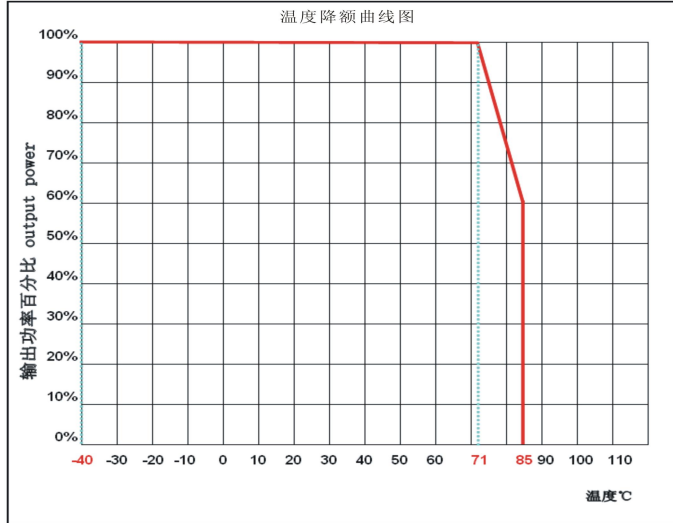
示意图：



测试条件说明：

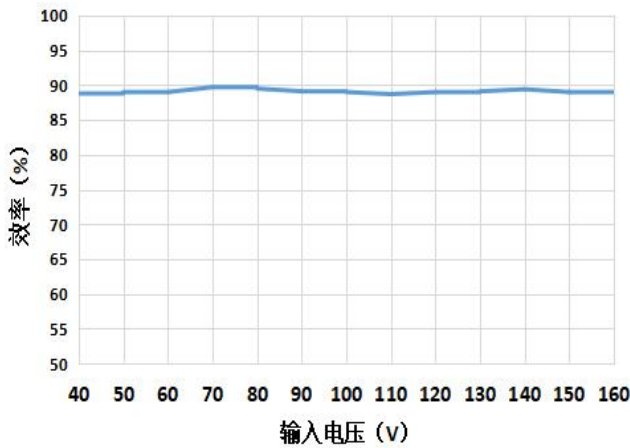
- 纹波噪声使用 12# 双绞线连接，示波器采样使用取样（Sample）模式，示波器带宽设置为 20MHz，使用带宽 100M 探头，去掉探头帽和地线夹；且在双绞线连接探头端并联 C2(0.1uF)聚丙烯电容和 C3(10uF)高频低阻电解电容，C0、C1 容值参考设计应用电路数据；
- 纹波噪声测试：模块输入端（INPUT）连接输入电源，电源输出通过功率线连接到电子负载（LOAD），测试单独用 30±2 cm 双绞线从电源输出端口采样，并按极性连接至示波器探头。
- 建议输出最小 20%负载或接 330uF 以上高频电阻的电解电容，否则会导致输出电压纹波增大；

### 产品特性曲线

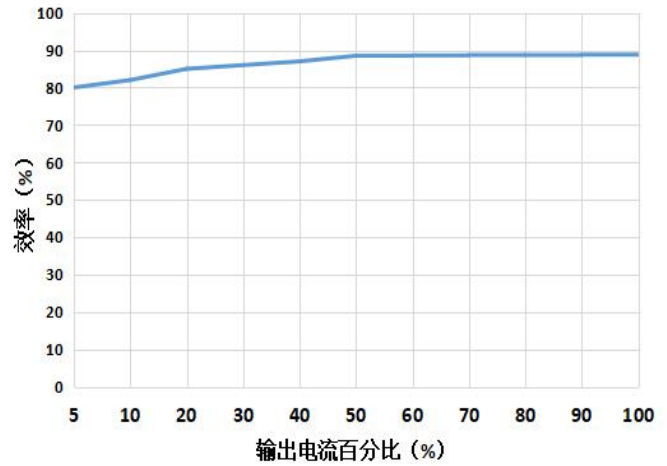


效率VS输入电压 (满载)

效率VS输出负载 (Vin=110V)



FD20-110S24B3C5

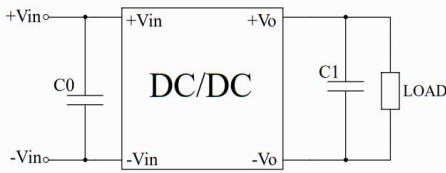


FD20-110S24B3C5

### 设计参考应用

#### 推荐电路

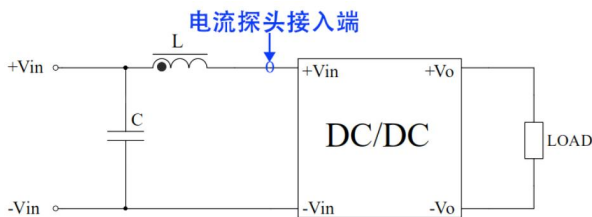
1、该系列模块电源出厂前都是按照此外围电路进行测试，增加 C0 或 C1 容量可减小输出纹波，但输出容量需小于最大容性负载；



参数说明：

元器件	参数
C0	47-100uF/200V
C1	330uF/50V

2、输入反射纹波电流测试外围电路：

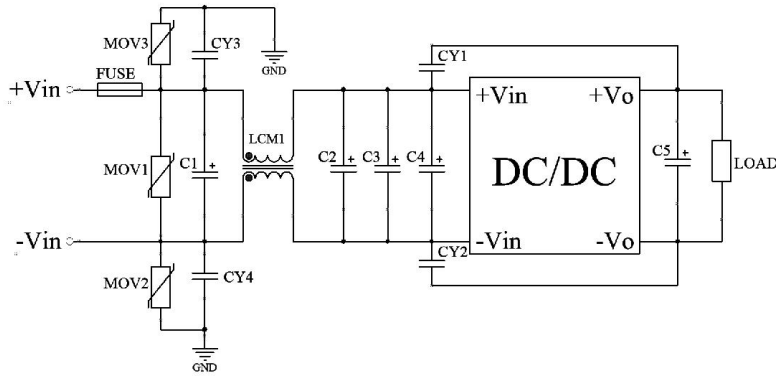


参数说明：

元器件	参数
C	220uF/200V
L	4.7uH/15A

### 3、推荐 EMC 外围电路：

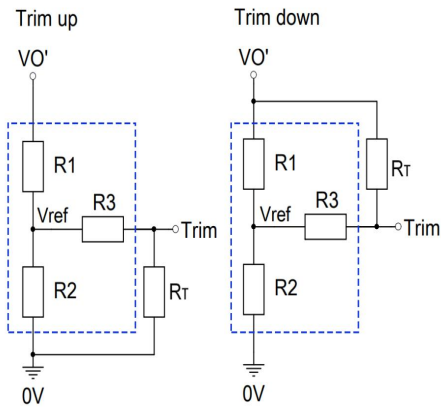
参数说明：



器件代号	110V 标压输入系列
FUSE	根据客户需求选择
MOV1、MOV2、MOV3	14D201K
C1、C2、C3	100uF/200V
LCM1	15mH
C4	47uF/200V
C5	100uF/35V
CY1,CY2,CY3,CY4	2.2nF/2KV

### 4、Trim 的使用及 Trim 电阻的计算

Trim 电阻的计算公式：



$$\text{up: } R_T = \frac{aR_2}{R_2 - a} - R_3 \quad a = \frac{V_{ref}}{V_{O'} - V_{ref}} \cdot R_1$$

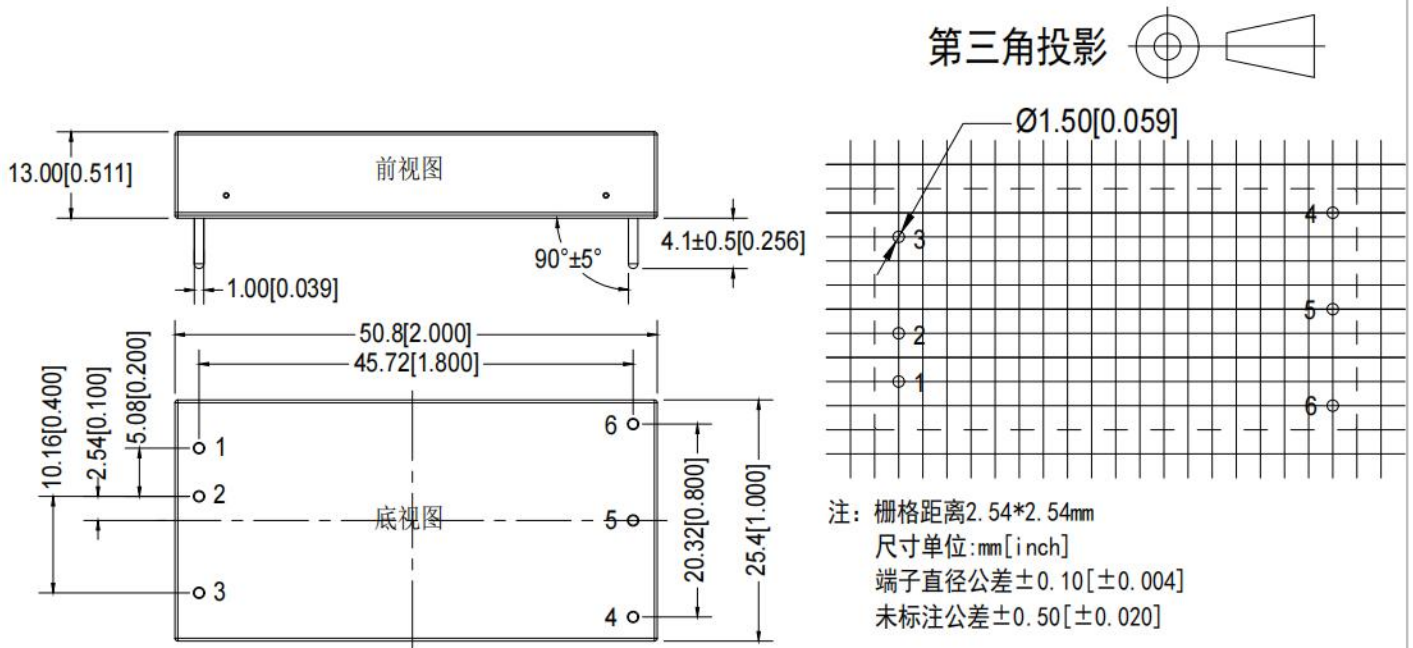
$$\text{down: } R_T = \frac{aR_1}{R_1 - a} - R_3 \quad a = \frac{V_{O'} - V_{ref}}{V_{ref}} \cdot R_2$$

$R_T$  为 Trim 电阻,  $a$  为自定义参数,  $V_{O'}$  为实际需要上或下调电压。

输出电压	Trim 使用内部电路参数			
Vout(VDC)	R1(KΩ)	R2(KΩ)	R3(KΩ)	Vref(V)
3.3	24	14.53	68	1.25
5	20	20	68	2.5
9	25.5	9.79	30	2.5
12	18	4.7	30	2.5
15	25.5	5.1	30	2.5
24	25.5	2.95	18	2.5

注：Trim 使用电路，虚线框区域为产品内部

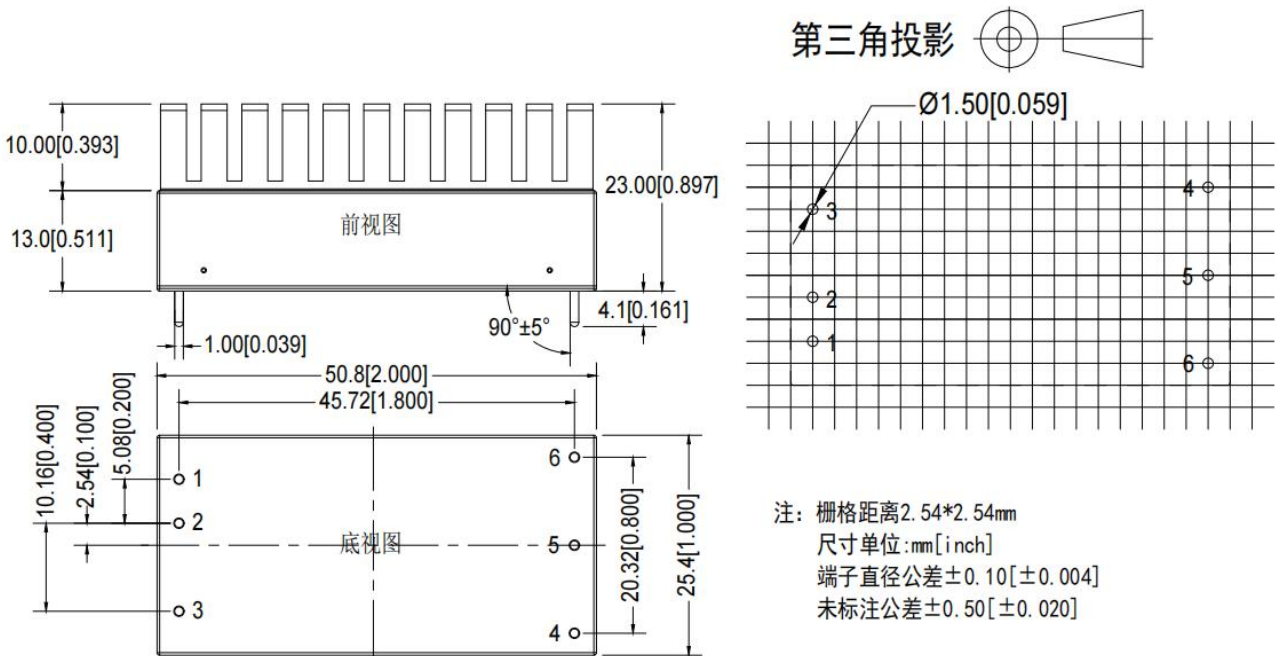
### B3 (不带散热片)



#### 引脚定义

引脚	1	2	3	4	5	6
FD20-110SXXB3C5	+Vin	-Vin	Ctrl	Trim	-Vo	+Vo
	输入正极	输入负极	远程控制脚	电压调节端	输出地	输出正

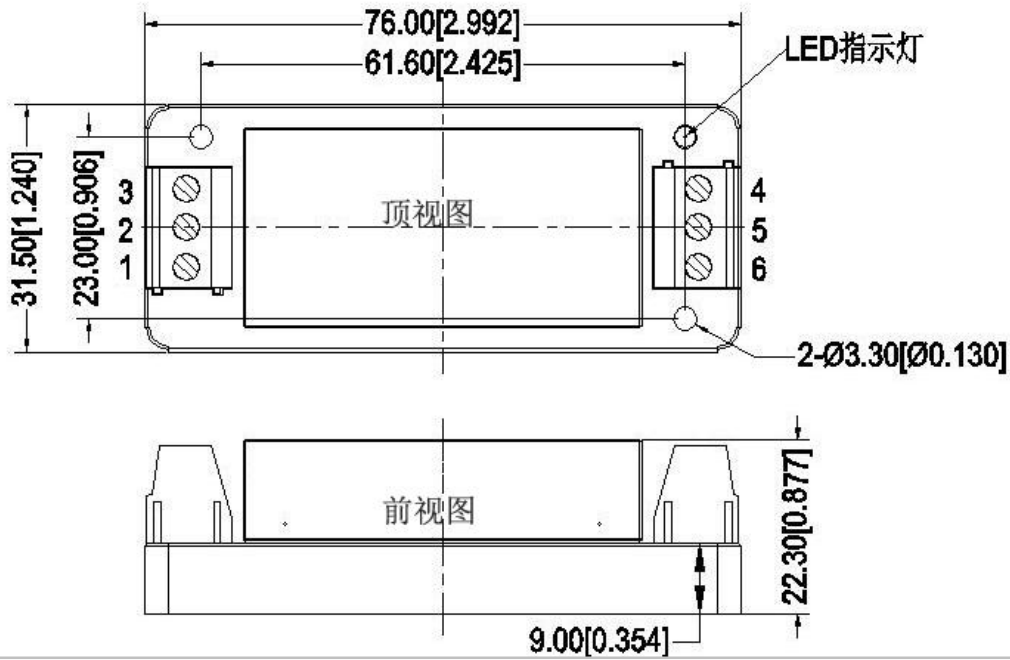
### B3-H (带散热片)



#### 引脚定义

引脚	1	2	3	4	5	6
FD20-110SXXB3C5	+Vin	-Vin	Ctrl	Trim	-Vo	+Vo
	输入正极	输入负极	远程控制脚	电压调节端	输出地	输出正

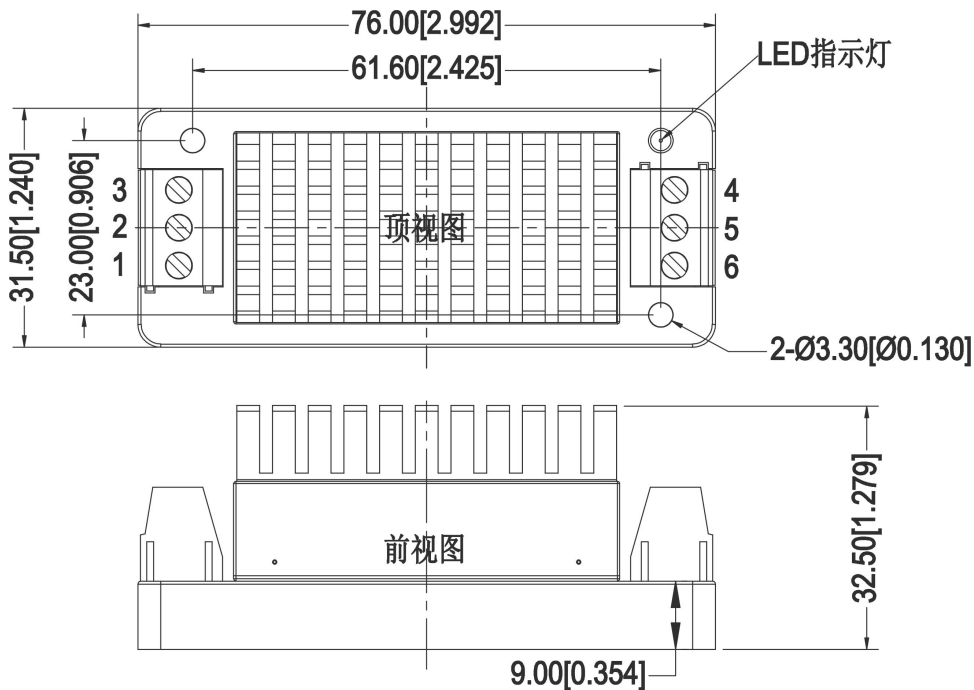
### B3-T (不带散热片)



引脚定义

引脚	1	2	3	4	5	6
FD20-110SXXB3C5	+Vin	-Vin	Ctrl	Trim	-Vo	+Vo
	输入正极	输入负极	远程控制脚	电压调节端	输出地	输出正

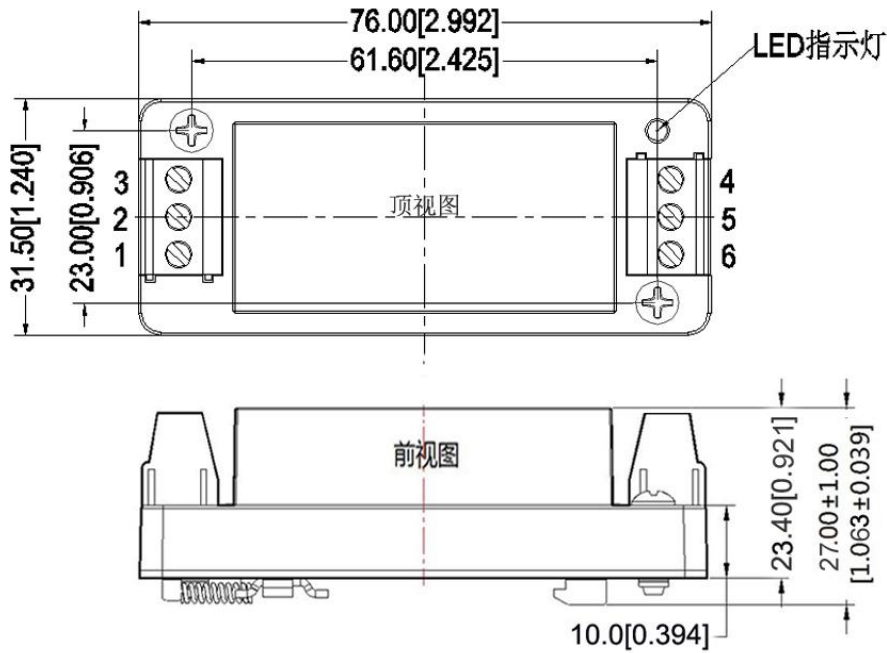
### B3-TH (带散热片)



引脚定义

引脚	1	2	3	4	5	6
FD20-110SXXB3C5	+Vin	-Vin	Ctrl	Trim	-Vo	+Vo
	输入正极	输入负极	远程控制脚	电压调节端	输出地	输出正

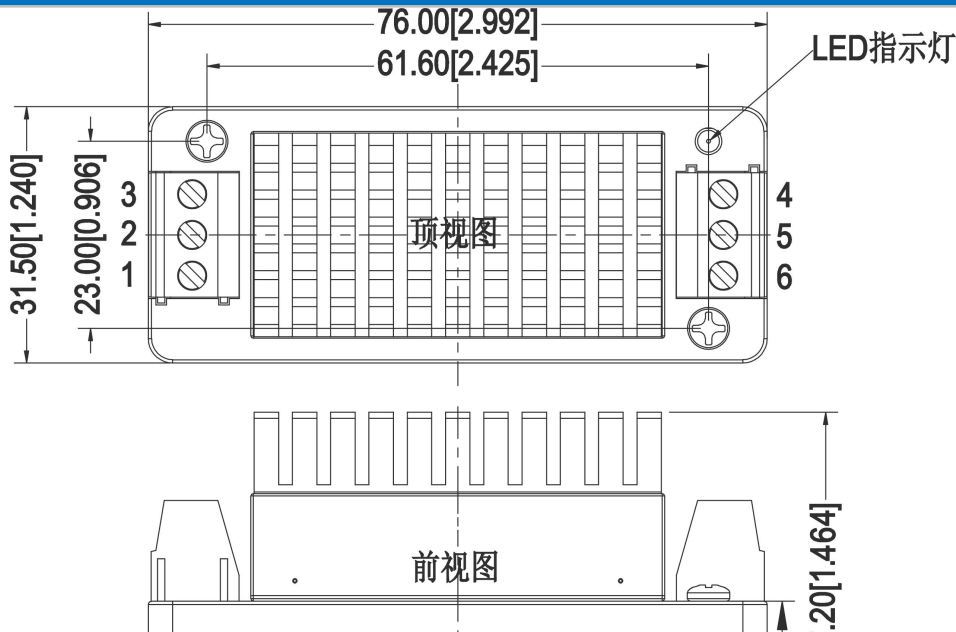
**B3-TS (不带散热片)**



引脚定义

引脚	1	2	3	4	5	6
FD20-110SXXB3C5	+Vin	-Vin	Ctrl	Trim	-Vo	+Vo
	输入正极	输入负极	远程控制脚	电压调节端	输出地	输出正

**B3-TSH (带散热片)**



引脚定义

引脚	1	2	3	4	5	6
FD20-110SXXB3C5	+Vin	-Vin	Ctrl	Trim	-Vo	+Vo
	输入正极	输入负极	远程控制脚	电压调节端	输出地	输出正



## 其他型号管脚定义

引脚	1	2	3	4	5	6
FD20-110SXXB3N5	+Vin	-Vin	NP	Trim	-Vo	+Vo
	输入正极	输入负极	无此脚	电压调节端	输出地	输出正

注：

- 1、产品应在规格范围内使用，否则会造成产品永久损坏；
- 2、产品工作于最小要求负载以下，则不能保证产品性能均符合本手册中所有性能指标；
- 3、若产品超出产品负载范围内工作，则不能保证产品性能均符合本手册中所有性能指标；
- 4、以上数据除特殊说明外，都是在 Ta=25℃，湿度<75%，输入标称电压和输出额定负载(纯电阻负载)时测得；
- 5、以上所有指标测试方法均依据本公司标准；
- 6、以上均为本手册所列产品型号之性能指标，非标准型号产品的某些指标会超出上述要求，具体情况可直接与我司技术人员联系；
- 7、我司可提供产品定制；
- 8、产品规格变更恕不另行通知，请关注我司官网最新公布的手册。

## 广州市爱浦电子科技有限公司

地址：广州市黄埔区埔南路 63 号七喜科创园 4 号楼

邮箱：[sale@aipu-elec.com](mailto:sale@aipu-elec.com)

电话：86-20-84206763

传真：86-20-84206762

热线电话：400-889-8821

网址：<http://www.aipulnion.com>