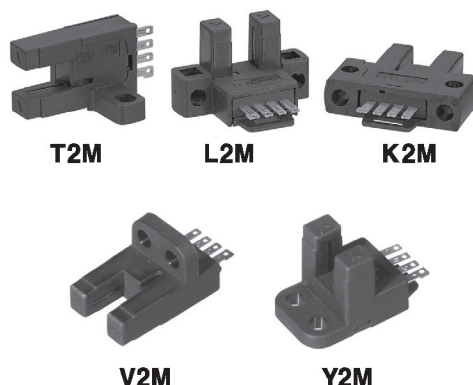


微型传感器

■特点

- 紧凑型, 内置放大器, NPN或PNP集电极开路输出
- 多种外形尺寸满足不同安装要求(外形:K, T, L, V, Y型)
- Light ON/Dark ON动作模式
- 高速响应频率:2kHz
- 宽范围电压5-24VDC
(便于连接不同的IC, 继电器, PLC等)
- 防尘设计:发射、接收端口采用防尘保护设计
- 通过红色指示灯, 可以确认工作状态



⚠ 使用前请先仔细阅读操作手册上的“安全注意事项”



■规格

型 号	NPN 输出	BS5-K2M	BS5-T2M	BS5-L2M	BS5-Y2M	BS5-V2M
	PNP 输出	BS5-K2M-P	BS5-T2M-P	BS5-L2M-P	BS5-Y2M-P	BS5-V2M-P
检测距离	固定5mm					
检测方式	对射型(非调制光)					
检测物体	不透明物体0.8×1mm以上					
应差距离	0.05mm					
电源电压	5-24VDC±10%(纹波P-P:10%以下)					
消耗电流	30mA以下(26.4VDC)					
控制输出	NPN或者PNP集电极开路输出 • 负载电压:30VDC以下 • 负载电流:100mA以下 • 残留电压:1.2V以下					
动作模式	通过控制选择Light ON/Dark ON模式					
动作指示灯	红色LED					
响应时间	入光20 μs以下, 遮光100 μs以下					
响应频率	2kHz(参阅响应频率的检测范围)					
连接方式	接插式					
光源	红外线LED(950nm)					
耐 振 动	10~55Hz(周期1分钟) 振幅1.5mm或者300m/s ² X, Y, Z各方向2小时					
耐 冲 击	500m/s ² (50G) X, Y, Z各方向3次					
抗 干 扰	模拟方波发生器±240V(脉冲宽度1 μs)方波干扰					
耐 电 压	1,000VAC 50/60Hz 1分钟					
绝 缘 阻 抗	20MΩ以上(以250VDC为基准)					
环 境 光 照	荧光灯:1000lx以下(以收光面的光照为基准)					
环 境 温 度	使用:-20~55℃, 存储:-25~85℃(未结冰状态)					
环 境 湿 度	使用及存储:35~85%RH(未结露状态)					
防 护 等 级	IP50(IEC规格)					
材 质	PBT					
认 证	CE					
重 量	约30g					

※上述重量未含外包装。

(A) 光电传感器

(B) 光纤传感器

(C) 门传感器/区域传感器

(D) 接近开关

(E) 压力传感器

(F) 旋转编码器

(G) 配线/配件

(H) 温度控制器

(I) SSR/功率控制器

(J) 计数器

(K) 计时器

(L) 电压/电流面板表

(M) 转速/转速脉冲表

(N) 显示单元

(O) 传感器控制器

(P) 开关电源

(Q) 步进电机/驱动器/运动控制器

(R) 触摸屏

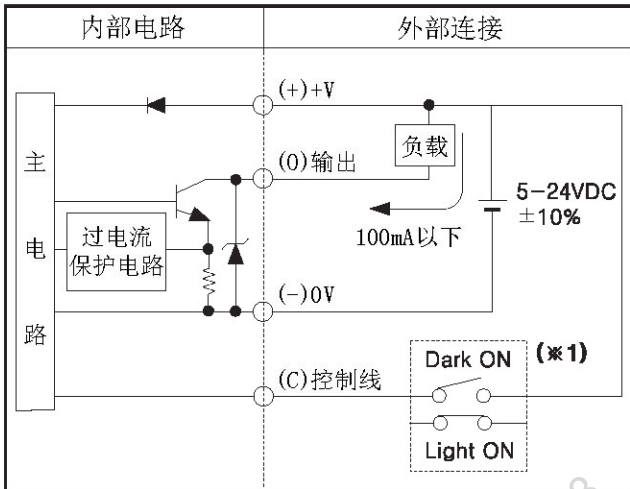
(S) 远程网络设备

(T) 软件

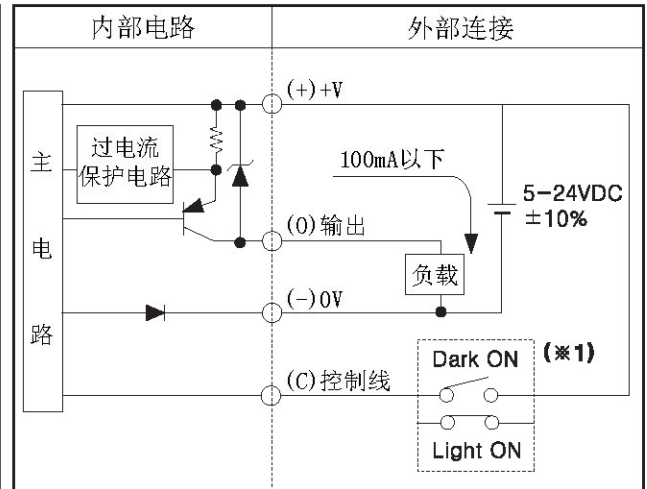
(U) 其他

控制输出

●NPN集电极开路输出



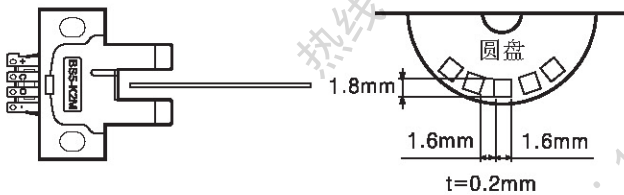
●PNP集电极开路输出



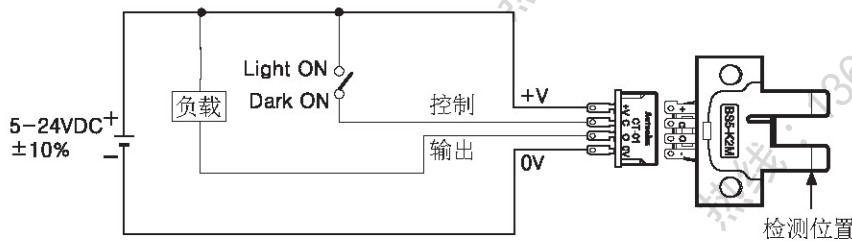
(※1) 动作模式的选择, 连接控制线(C)到+时为Light ON模式, 断开时为Dark ON模式。

测量响应频率方法

产品响应频率值由下面的圆盘检测得出。

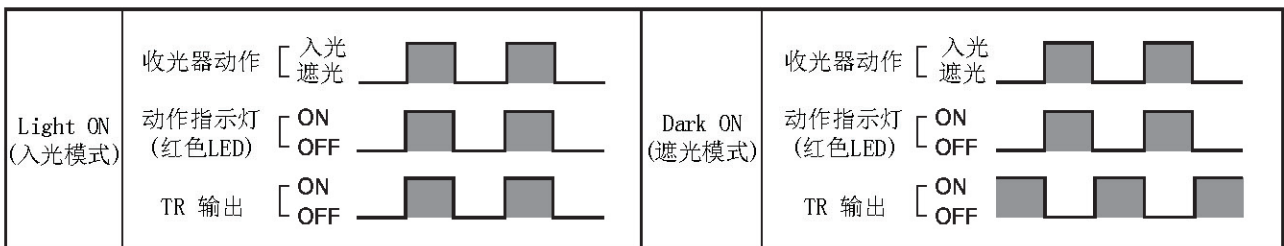


连接



※请务必采用端子台(CT-01)进行连接。
若不采用端子台(CT-01)而直接焊连在产品端子上时, 将损坏产品。

动作模式



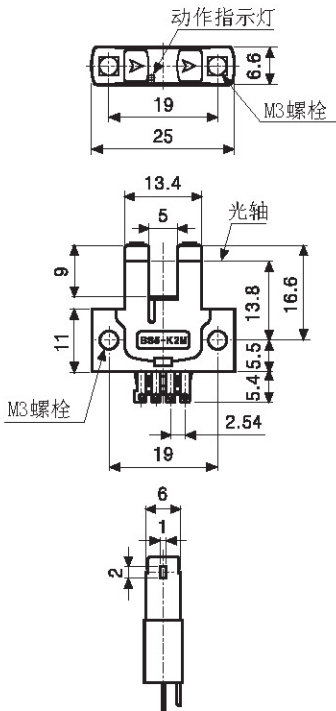
※当控制输出端短路或者超过额定电流时, 保护电路开始工作, 控制输出信号将不输出。

外形尺寸图

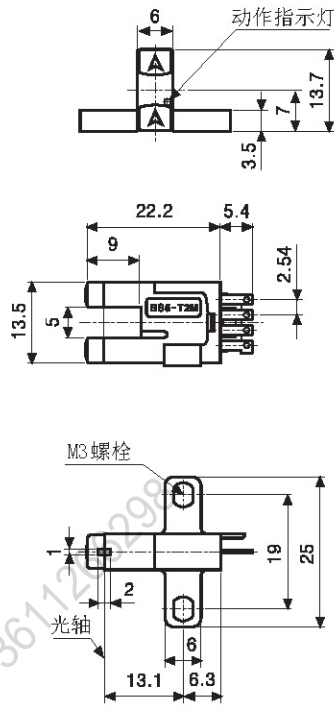
(单位:mm)

(A)	光电传感器
(B)	光纤传感器
(C)	门传感器/区域传感器
(D)	接近开关
(E)	压力传感器
(F)	旋转编码器
(G)	配线/配件
(H)	温度控制器
(I)	SSR/功率控制器
(J)	计数器
(K)	计时器
(L)	电压/电流面板表
(M)	转速/转速脉冲/冲表
(N)	显示单元
(O)	传感器控制带
(P)	开关电源
(Q)	步进电机/驱动器/运动控制器
(R)	触摸屏
(S)	远程网络设备
(T)	软件
(U)	其他

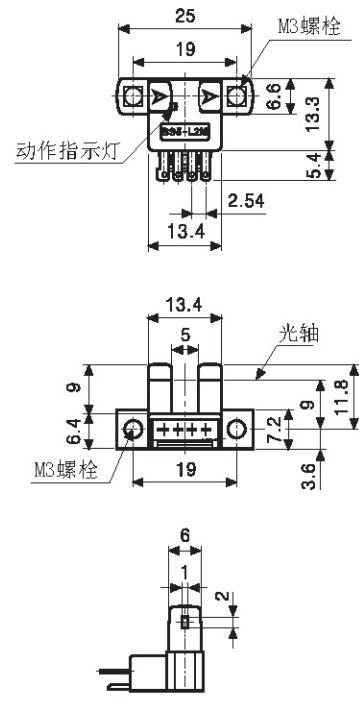
●BS5-K2M / BS5-K2M-P



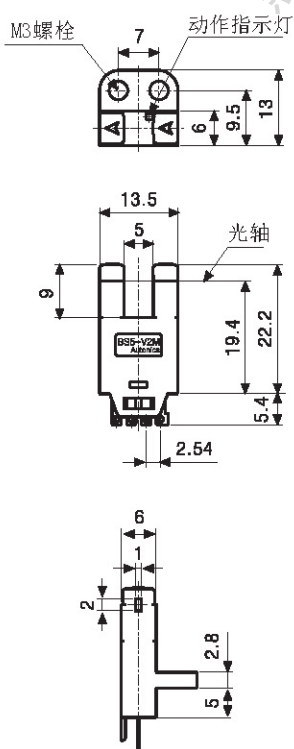
●BS5-T2M / BS5-T2M-P



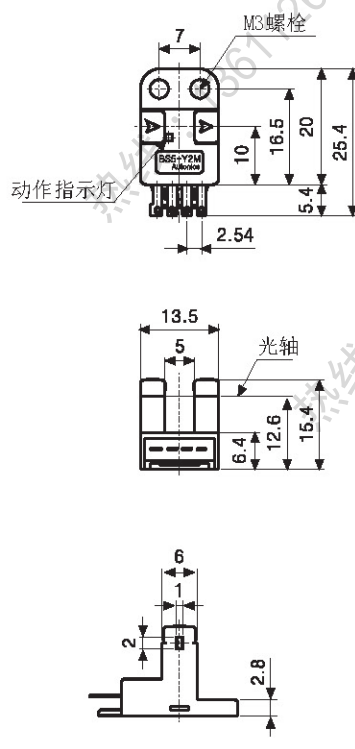
●BS5-L2M / BS5-L2M-P



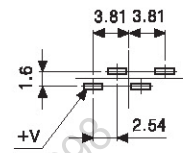
●BS5-V2M / BS5-V2M-P



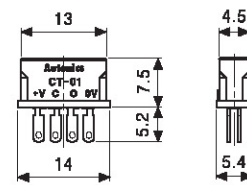
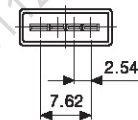
●BS5-Y2M / BS5-Y2M-P



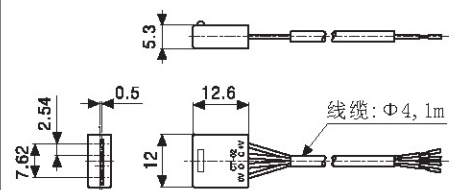
●PCB接插件安装孔



●端子台CT-01(另售)



●端子台CT-02(另售)



※线缆: Φ 4mm, 4P, 长度: 1m
(AWG22, 芯线直径: 0.08mm, 芯线数: 60, 绝缘外径: 1.2mm)

※线缆长度可定做。