

通用规格

电气容量 (电阻性负载)

对于MRX: 2A 在 125V AC 或 1A 在 30V DC
 对于MRY: 对于MRY106G: 最大0.4VA在最高28V AC/DC
 (适用范围0.1mA~0.1A在20mV~28V)
 注: 关于运行范围的说明请见附录索引。
 对于其它MRY型号: 3A 在 125V AC 或 2A在30V DC
 对于MRT: 对于MRT22: 10A 在 125V AC 或4A 在 30V DC
 对于MRT23: 5A 在 125V AC 或3A 在30V DC

其他额定参数

触点电阻: MRX, MRY和MRT最大10毫欧; MRY106G最大20毫欧
 绝缘电阻: 对于MRX和MRY为100兆欧以上在500V DC
 对于MRT为200兆欧以上在500V DC
 绝缘强度: 最低1,000V AC至少1分钟
 机械寿命: 15,000次操作以上
 电气寿命: 7,500次操作以上
 操作扭矩范围: 对于MRX 0.03 ~ 0.15Nm; 对于MRY 0.02 ~ 0.10Nm; 对于MRT 0.02 ~ 0.05Nm
 接触时间点: 非短路 (接触前先断开)
 MRX: 自清洗, 滑动触点; MRY: 旋转触点盘; MRT: 对顶触点
 分度: 45° 对于MRX; 60° 对于MRY; 120° 对于MRT22; 60° 对于MRT23

G 材质和涂覆

轴: 黄铜镀镍
 制动器板: 对于MRX和MRY为钢镀锌
 衬套/外壳: 黄铜镀镍
 活动触点: 对于MRX和MRT为银合金; 对于MRY106为铜镀银; 对于MRY106G为铜镀金
 终端触点和端子: 对于MRX和MRT为银合金和铜镀银; 对于MRY106为银合金加黄铜镀银; 对于MRY106G为银合金镀金
 公共触点和端子: 铜镀银用于MRY106 和 MRT22; 黄铜镀金用于MRY106G; 黄铜镀银用于MRT23
 基座: 酚醛树脂

环境数据

工作温度范围: 10°C到+70°C (+14°F到+158°F)
 湿度: 96小时内40°C (104°F)时, 湿度90~95%
 振动: 用1.5mm峰-峰振幅遍历10~55Hz频率范围、并在1分钟内返回; 3个直角方向2小时
 冲击: 50G (490m/s²) 加速度 (在3个直角方向上测试, 每个方向上3次冲击)

安装

安装扭矩: .686Nm (6.08 lb•in)
 盖帽安装力: 19.6 ~ 29.4N (4.41 ~ 6.61 lbf)
 焊接时间和温度: 手工焊接: 请参阅附录中的概略图A。

标准和认证

UL: 文件号E44145—UL认证仅限于订购有该标志的开关。
 如需订购有UL认证标志的开关, 请在开关本体型号最后添加"/U"。
 MRT22型号的认证条件为10A在125V AC; MRT23型号认证条件为5A在125V AC

主要特点

可靠的制动机构提供清晰的触觉和听觉反馈。

金属衬套和外壳机构使得开关更加耐用。

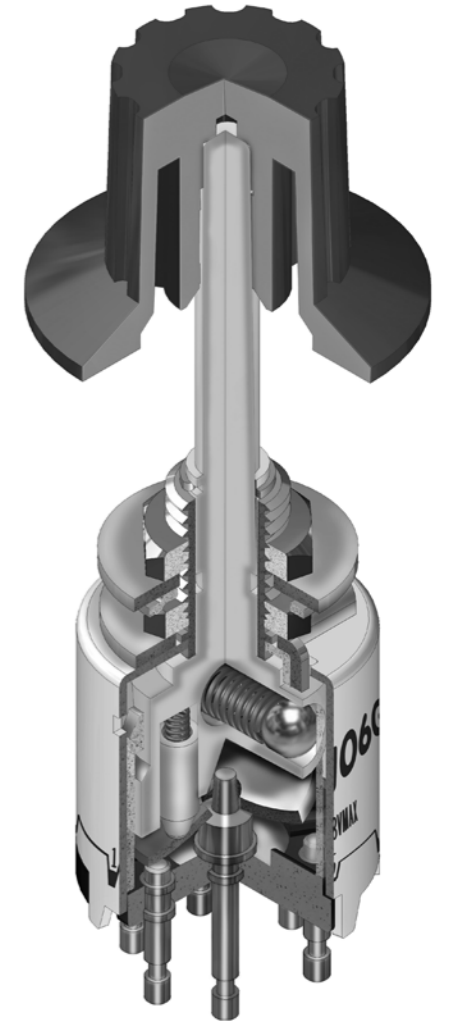
可调的制动器板允许在2-8位置进行设置。

通过自清洗触点机构可获得高接触可靠性。

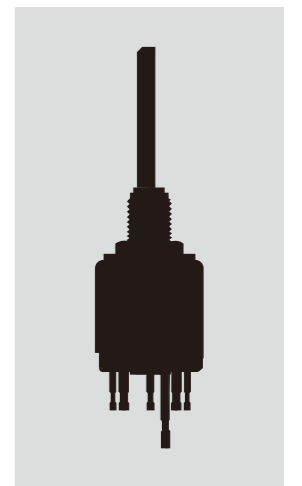
通过以下各种不同类型的触点可获得先开后合接触定时功能: MRX中的滑动触点; MRY中的触点盘以及MRT型号中的对接触点。

端子类型包括PC-塔型用于MRX, 塔型用于MRY以及焊片用于MRT型号。

注塑PC-塔型和塔型端子可阻止熔融物以及其他污染物侵入。



实际尺寸



典型开关订购举例

操作部和端子		电极和电路		旋钮		颜色	
X	轴操作带 PC-塔型端子	108	SP 带 2-8 位置	A	纯黑	对于纯色旋钮	
		204	DP 带 2-4 位置	B	小型彩色的	无	黑
		402	4P 带 2 位置	C	大型彩色的	对于彩色的	
Y	轴操作带 塔型端子	106	SP 带 2-6 位置	A	黑	A	黑
		106G	SP 带 2-6 位置 金触点 0.4VA	B	白	B	白
T	轴操作带 焊片焊接端子*	22	DPDT ON-NONE-ON	C	红	C	红
		23	DPDT ON-OFF-ON	E	黄	E	黄
				F	绿	F	绿
				G	蓝	G	蓝
				H	灰	H	灰

* 线束和电缆组件仅在美洲提供

典型订购举例
MRX108-A

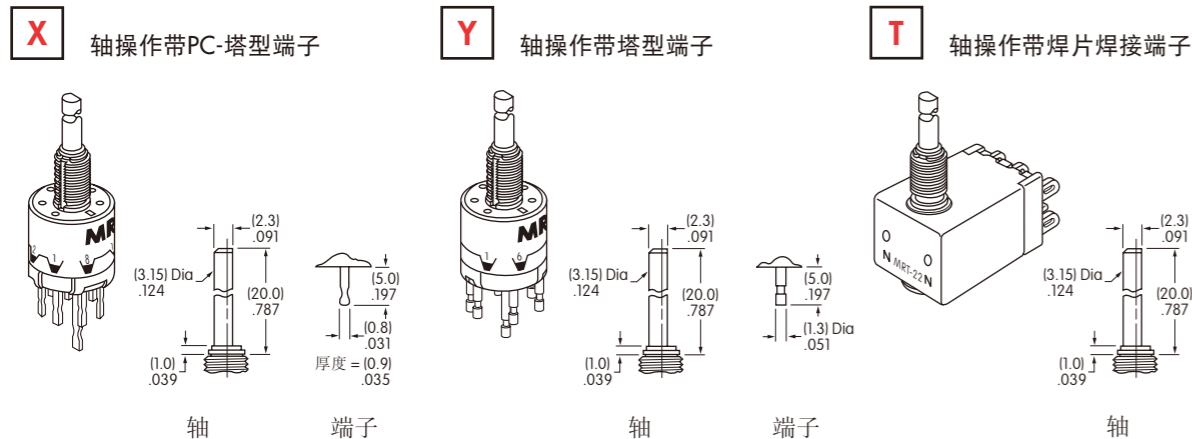


重要:



除特殊定制外，开关上没有 UL、cULus 及 CSA 认证标志。UL、cULus 及 CSA 认证仅限于订购有该标志的开关。特殊型号、额定值以及订购说明记载于通用规格页。

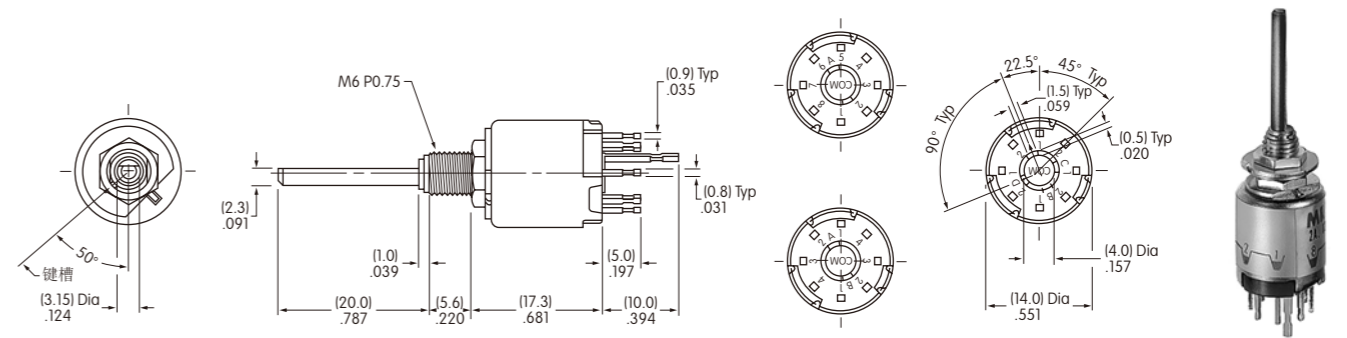
操作部和端子



典型开关尺寸

单极，双极和 4 极

MRX-PC-塔型端子



MRX108

电极和电路

电极	型号	位置数	制动器设置	端子数	示意图
SP	MRX108	2-8	2, 3, 4, 5, 6, 7, 8	1 COM, 8 LOAD	
	MRX106 MRX106G	2-6	2, 3, 4, 5, 6	1 COM, 6 LOAD	
DP	MRX204	2-4	2, 3, 4	2 COM, 8 LOAD	
DPDT	MRT22	2	ON-NONE-ON	2-3 2-1 5-6 5-4	
	MRT23	3	ON-OFF-ON	2-3 OPEN 2-1 5-6 OPEN 5-4	
4P	MRX402	2	1 & 2	4 COM, 8 LOAD	

对于MRX和MRY型号的位置设置

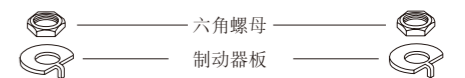
每个开关设有制动器用于提供该型号许可最大位置数。安装前，将开关设在所需的位置。关于连续旋转请与厂家联系。

1. 使用操作部旋钮，将轴逆时针旋转到最左边。如果轴没有调到最大位置(该位置时旋钮上的白线指向开关侧面的编号 1 位置)，就不能达到正确的设置。
2. 从轴上拆下旋钮并完全松开螺母以，升高制动器板，重新设定到所需的位置。
3. 注意位置编号在开关侧面上；这些编号对应于端子编号和制动器孔。将制动器插入制动设置需要的最大编号的孔内。如果制动器板没有正确定位，就不能保证令人满意的开关功能。
4. 将螺母(斜的一边向上)拧紧在制动器板上。

安装配件
每个开关包装时未拧紧



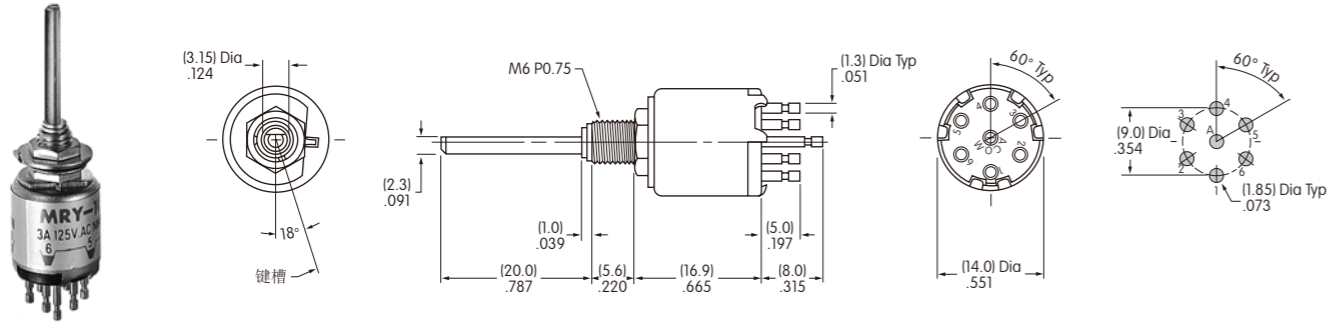
出厂前已装配好的



典型开关尺寸

MRX · 塔型端子

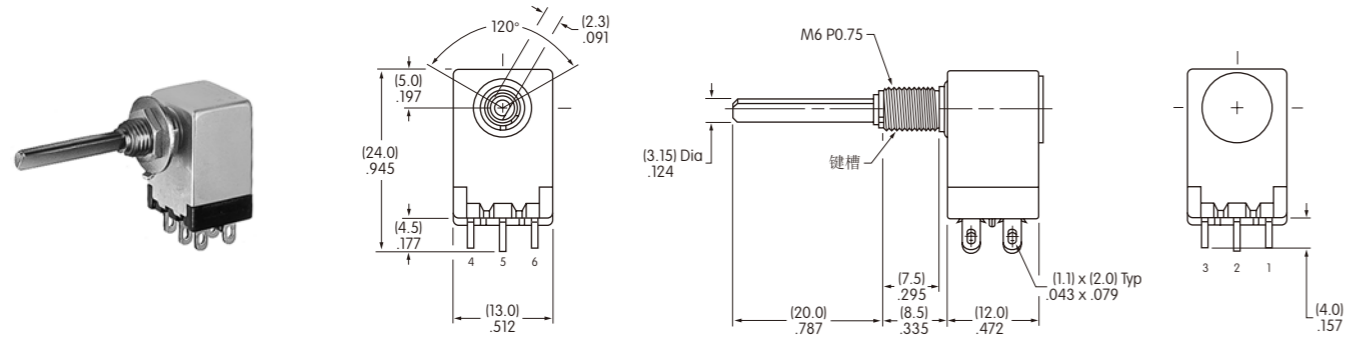
单极



MRX106

MRT · 焊片焊接端子

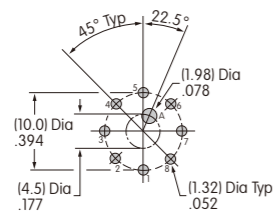
双极



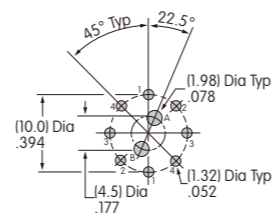
MRT22

对于MRX单极, 双极和4极的印刷电路板覆盖区

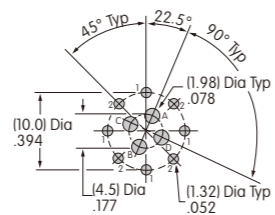
单极



双极



4极

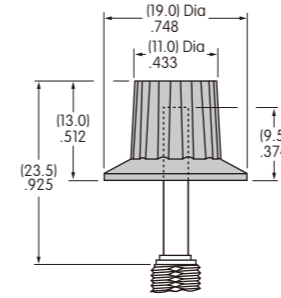


旋钮

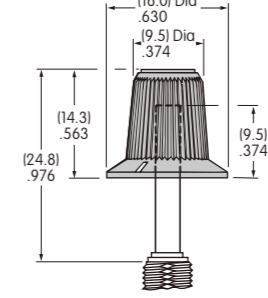
A AT433 纯黑

B AT4103 小型 彩色的

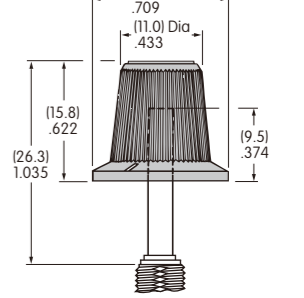
C AT4104 大型 彩色的



材质: 聚醛树脂
颜色: 仅黑



基座材质: 聚酯
基座颜色: 黑
聚酰胺顶端
颜色: A, B, C, E, F, G, H



基座材质: 聚酯
基座颜色: 黑
聚酰胺顶端
颜色: A, B, C, E, F, G, H

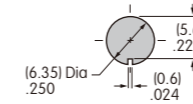
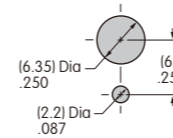
颜色编号: A 黑 B 白 C 红 E 黄 F 绿 G 蓝 H 灰

面板裁切和最大有效面板厚度

不带键槽

带键槽

最大有效面板厚度



有标准配件: MRX & MRY .095" (2.4mm); MRT .106" (2.7mm)
无锁环: MRX & MRY .126" (3.2mm); MRT .138" (3.5mm)