

标准尺寸摇头开关目录

小容量..... Page A95



5A大功率
焊片焊接端子
衬套安装
双极

中容量..... Page A97



15~20A大功率
焊片焊接快速连接端子
衬套安装
单极和双极

中容量..... Page A102



15~20A大功率
焊片螺丝和快速连接端子
衬套安装
单掷4极

大容量..... Page A113



30~50A大功率
螺丝端子
衬套安装或安装螺丝
双极和3极

摇头开关 A
翘板开关
按钮开关
发光按钮开关
可编程开关
钥匙锁开关
旋转开关
滑动开关
触觉开关
倾斜开关
触觉开关
指示灯
附件
附录

小容量标准尺寸摇头开关

通用规格用于S100s

电气容量 (电阻性和电感性负载)

大功率: 如下面表格所示

额定参数

触点电阻: 最大10毫欧
绝缘电阻: 200兆欧以上在500V DC
绝缘强度: 最低1,500V AC至少1分钟
机械寿命: 30,000次操作以上
电气寿命: 10,000次操作以上
工作温度范围: -10°C到+70°C (+14°F到+158°F)

材质和涂覆

摇杆: 黄铜镀铬
衬套: 黄铜镀铬或镀镍
外壳: 酚醛树脂
外壳盖: 钢镀锌
活动接触器镀层: 铜镀银
活动和固定触点: 银合金加铜镀银
端子: 铜镀银

安装

安装扭矩: 2.94Nm (26 lb•in) 适用于双螺母
焊接时间和温度: 手工焊接: 请参阅附录中的概略图A。

标准和认证

CSA: 文件号023535_0_000 CSA认证仅限于订购有该标志的开关。
如需订购有CSA 认证标志的开关, 请在开关本体型号最后添加"/C"。
认证条件为5A在125V AC和2A在250V AC

摇头开关 A
翘板开关
按钮开关
发光按钮开关
可编程开关
钥匙锁开关
旋转开关
滑动开关
触觉开关
倾斜开关
触觉开关
指示灯
附件
附录

摇头开关 A

翘板开关

按钮开关

发光按钮开关

可编程开关

钥匙锁开关

旋转开关

滑动开关

触觉开关

倾斜开关

触觉开关

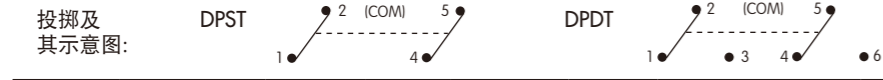
指示灯

附件

附录

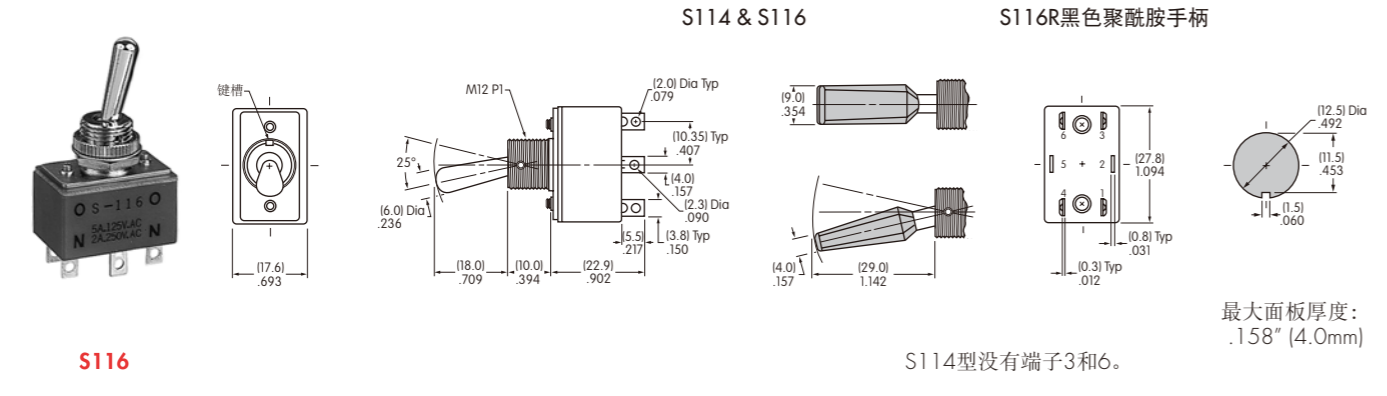
双极带有焊片*

型号	*认证		电极和投掷	摇杆位置/连接端子				电气容量				摆动角度
	UL	CSA		下 	中 	上 	电阻性			电感性		
							AC 125V	AC 250V	DC 30V	AC 125V PF 0.6		
S114	—	✓	DPST	ON 2-1 5-4	NONE	OFF —	5A	2A	5A	3A	25°	
S116	—	✓	DPDT	ON 2-1 5-4	NONE	ON 2-3 5-6	5A	2A	5A	3A	25°	
S116R	—	—	DPDT	ON 2-1 5-4	NONE	ON 2-3 5-6	5A	2A	5A	3A	25°	



注: 端子编号印制在开关上。

注: 标准配件: AT504M滚花螺母、AT508锁紧垫圈、AT527M备用六角螺母。请参阅附件和配件一章。
 可选的防溅入保护罩组件 (仅适用于搬动杆型号): AT401和AT4181保护罩加上六角螺母和O型圈。请参阅附件和配件一章。
 * 认证标志请参阅通用规格页。
 * 线束和电缆组件仅在美洲提供。



S116

S114型没有端子3和6。

通用规格用于S1 ~ S29

摇头开关 A

翘板开关

按钮开关

发光按钮开关

可编程开关

钥匙锁开关

旋转开关

滑动开关

触觉开关

倾斜开关

触觉开关

指示灯

附件

附录

电气容量 (电阻性和电感性负载)

大功率: 如下面表格所示

其他额定参数

- 触点电阻: 最大10毫欧
- 绝缘电阻: 1,000兆欧以上在500V DC
- 绝缘强度: 最低2,000V AC至少1分钟
- 机械寿命: 对于S5AW, S8AW, S9AW, S25AW, S28AW, S29AW30,000次操作以上
对于其他型号50,000次操作以上
- 电气寿命: 25,000次操作以上
- 摆动角度(α): 如后页表格所示

材质和涂覆

- 摇杆: 黄铜镀铬
- 衬套: 黄铜镀铬
- 外壳: 酚醛树脂
- 外壳盖: 钢镀锌
- 活动接触器: 铜镀银
- 活动触点: 铜镀银上覆盖银合金
- 固定触点: 铜镀银上覆盖银合金
- 端子: 黄铜镀锡

环境数据

- 工作温度范围: -30°C 到+70°C (-22°F 到+158°F) 适用于防溅入型;
-10°C 到+70°C (+14°F 到+158°F) 适用于其它所有型号
- 密封: 防溅入型和摇杆锁定面板密封型符合IP67标准

安装

- 安装扭矩: 1.47Nm (13lb•in)适用于AW和AL型号上的单螺母
2.94(26lb•in)适用于其它型号上的双螺母
- 最大面板厚度: 开关尺寸图中面板裁切下面所示
- 焊接时间和温度: 手工焊接: 请参阅附录中的概略图A。

标准和认证

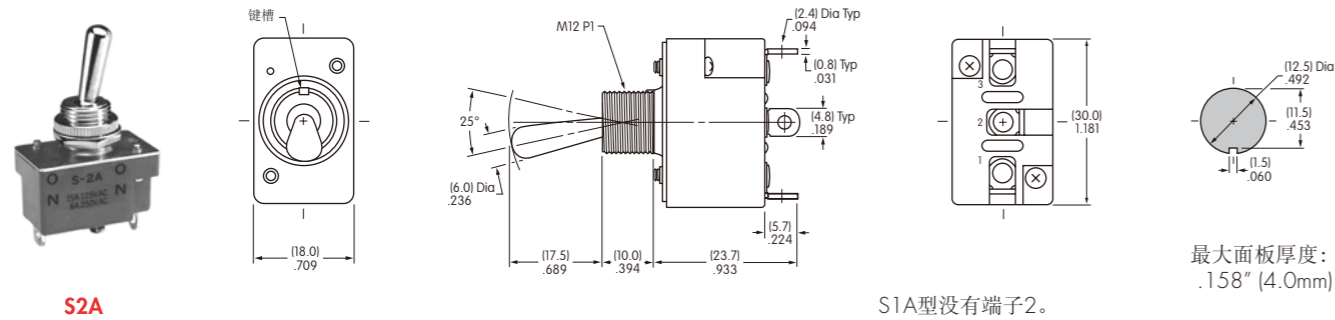
- UL: 文件号E44145 - UL认证仅限于订购有该标志的开关。
如需订购有UL认证标志的开关, 请在开关本体型号最后添加"/U"。
在以下各页上指定为在零件编号旁边有UL或cULus认证标记。
UL或cULus额定值详情请参阅附录。
- CSA: 文件号023535_0_000 CSA认证仅限于订购有该标志的开关。
如需订购有CSA认证标志的开关, 请在开关本体型号最后添加"/C"。
在以下各页上指定为在零件编号旁边有CSA认证标记。
CSA额定值详情请参阅附录。

单极带焊片*

型号	*认证			电极和投掷	摇杆位置/连接端子			电气容量				摆动角度
	UL	cULus	CSA		下	中	上	电阻性			电感性	
								AC 125V	AC 250V	DC 30V		
S1A	✓	✓	✓	SPST	ON 1-3	NONE	OFF —	15A	6A	20A	8A	25°
S2A	✓	✓	✓	SPDT	ON 2-3	NONE	ON 2-1	15A	6A	20A	8A	25°
S3A	✓	✓	✓	SPDT	ON 2-3	OFF	ON 2-1	15A	6A	20A	8A	25°

注: 端子编号实际印制在开关上。

注: 标准配件: AT504M滚花螺母、AT508锁紧垫圈、AT527M备用六角螺母。请参阅附件和配件一章。
 可选的防溅入保护罩组件: AT401和AT4181保护罩加上六角螺母和O型圈。请参阅附件和配件一章。
 * 线束和电缆组件仅在美洲提供。

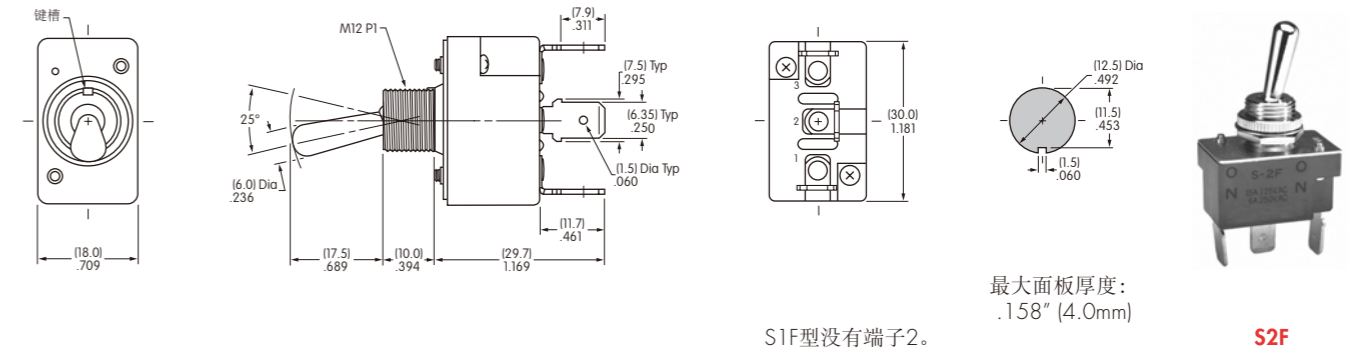


单极带快速连接

型号	认证		电极和投掷	摇杆位置/连接端子			电气容量				摆动角度
	UL	CSA		下	中	上	电阻性			电感性	
							AC 125V	AC 250V	DC 30V		
S1F	—	—	SPST	ON 1-3	NONE	OFF —	15A	6A	20A	8A	25°
S2F	—	—	SPDT	ON 2-3	NONE	ON 2-1	15A	6A	20A	8A	25°
S3F	—	—	SPDT	ON 2-3	OFF	ON 2-1	15A	6A	20A	8A	25°

注: 端子编号实际印制在开关上。

注: 标准配件: AT504M滚花螺母、AT508锁紧垫圈、AT527M备用六角螺母。请参阅附件和配件一章。
 可选的防溅入保护罩组件: AT401和AT4181保护罩加上六角螺母和O型圈。请参阅附件和配件一章。

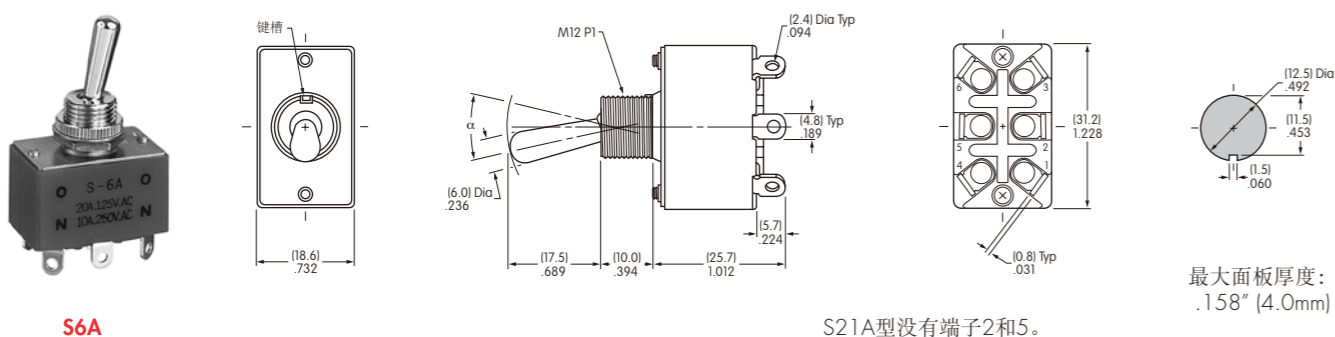


双极带焊片*

型号	*认证			电极和投掷	摇杆位置/连接端子			电气容量				α = 摆动角度
	UL	cULus	CSA		下	中	上	电阻性			电感性	
								AC 125V	AC 250V	DC 30V		
S21A	—	—	—	DPST	ON 1-3 4-6	NONE	OFF —	15A	15A	15A	8A	21°
S6A	✓	✓	✓	DPDT	ON 2-3 5-6	NONE	ON 2-1 5-4	20A	10A	20A	8A	21°
S7A	—	—	✓	DPDT	ON 2-3 5-6	OFF	ON 2-1 5-4	20A	10A	20A	8A	28°

注: 端子编号实际印制在开关上。

注: 标准配件: AT504M滚花螺母、AT508锁紧垫圈、AT527M备用六角螺母。请参阅附件和配件一章。
 可选的防溅入保护罩组件: AT401和AT4181保护罩加上六角螺母和O型圈。请参阅附件和配件一章。
 * 线束和电缆组件仅在美洲提供。

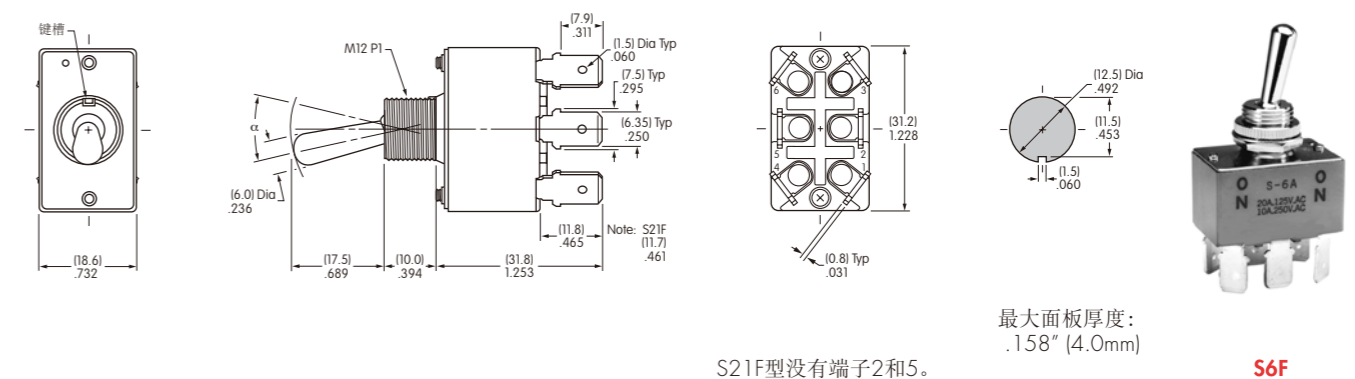


双极带快速连接

型号	认证		电极和投掷	摇杆位置/连接端子			电气容量				α = 摆动角度
	UL	CSA		下	中	上	电阻性			电感性	
							AC 125V	AC 250V	DC 30V		
S21F	—	—	DPST	ON 1-3 4-6	NONE	OFF —	15A	15A	15A	8A	21°
S6F	—	—	DPDT	ON 2-3 5-6	NONE	ON 2-1 5-4	20A	10A	20A	8A	21°
S7F	—	—	DPDT	ON 2-3 5-6	OFF	ON 2-1 5-4	20A	10A	20A	8A	28°

注: 端子编号实际印制在开关上。

注: 标准配件: AT504M滚花螺母、AT508锁紧垫圈、AT527M备用六角螺母。请参阅附件和配件一章。
 可选的防溅入保护罩组件: AT401和AT4181保护罩加上六角螺母和O型圈。请参阅附件和配件一章。

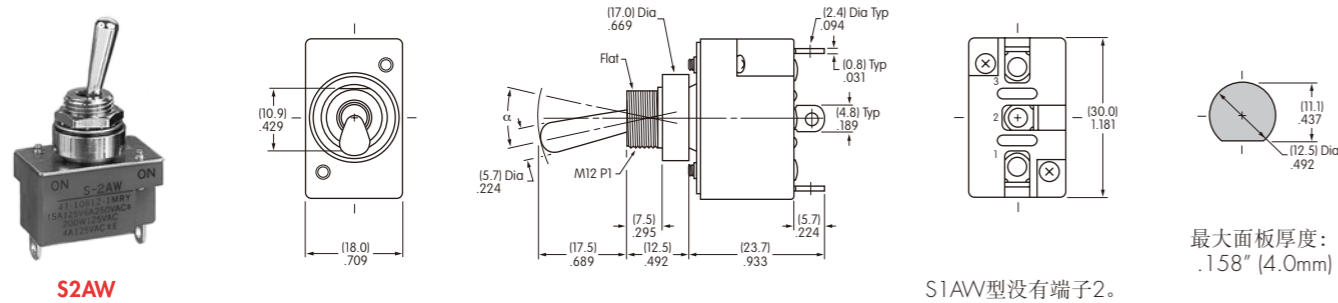


单极焊片带有面板密封*

认证		电极和投掷	摇杆位置/连接端子 () = 瞬间式				电气容量			α = 摆动角度
UL	cULus		下	中	上	电阻性				
型号			键槽			AC 125V	AC 250V	DC 30V		
S1AW	—	SPST	ON 1-3	NONE	OFF —	15A	6A	20A	24°	
S2AW	—	SPDT	ON 2-3	NONE	ON 2-1	15A	6A	20A	24°	
S3AW	—	SPDT	ON 2-3	OFF	ON 2-1	15A	6A	20A	28°	
S5AW	—	SPDT	ON 2-3	NONE	(ON) 2-1	15A	6A	20A	20°	
S8AW	—	SPDT	(ON) 2-3	OFF	(ON) 2-1	15A	6A	20A	24°	
S9AW	—	SPDT	ON 2-3	OFF	(ON) 2-1	15A	6A	20A	24°	

注: 端子编号实际印制在开关上。

注: 标准配件: AT503M正面六角螺母, 锁紧垫圈, AT537 O型圈。请参阅附件和配件一章。
对于.250"快速连接端子, 请在零件编号最后添加"F"。请参阅前页的快速连接端子尺寸。若需更多信息, 请与厂家联系。
* 线束和电缆组件仅在美洲提供。

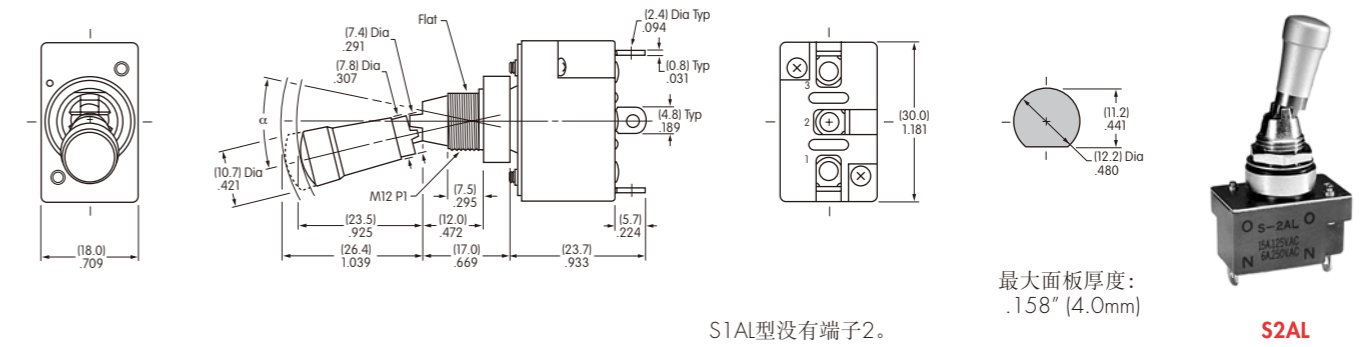


单极焊片带有锁定杆和面板密封*

认证		电极和投掷	摇杆位置/连接端子 () = 瞬间式				电气容量			α = 摆动角度
UL	cULus		下	中	上	电阻性				
型号			键槽			AC 125V	AC 250V	DC 30V	电感性 AC 125V PF 0.6	
S1AL	—	SPST	ON 1-3	NONE	OFF —	15A	6A	20A	8A	24°
S2AL	—	SPDT	ON 2-3	NONE	ON 2-1	15A	6A	20A	8A	24°
S3AL	—	SPDT	ON 2-3	OFF	ON 2-1	15A	6A	20A	8A	28°

注: 端子编号实际印制在开关上。

注: 标准配件: AT503M正面六角螺母, 锁紧垫圈, AT537O型圈。请参阅附件与配件一章。
* 线束和电缆组件仅在美洲提供。

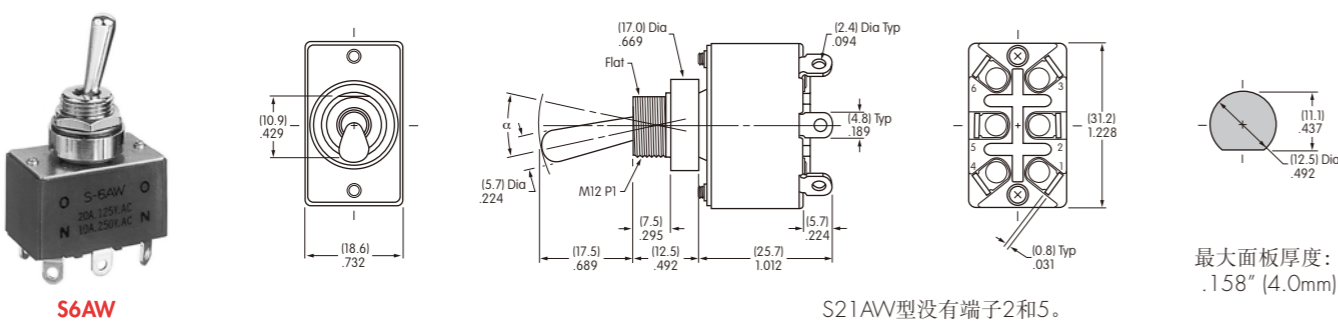


双极焊片带有面板密封*

认证		电极和投掷	摇杆位置/连接端子 () = 瞬间式				电气容量			α = 摆动角度
UL	cULus		下	中	上	电阻性				
型号			键槽			AC 125V	AC 250V	DC 30V		
S21AW	—	DPST	ON 1-3 4-6	NONE	OFF —	15A	15A	15A	22°	
S6AW	—	DPDT	ON 2-3 5-6	NONE	ON 2-1 5-4	20A	10A	20A	22°	
S7AW	—	DPDT	ON 2-3 5-6	OFF	ON 2-1 5-4	20A	10A	20A	28°	
S25AW	—	DPDT	ON 2-3 5-6	NONE	(ON) 2-1 5-4	15A	6A	20A	20°	
S28AW	—	DPDT	(ON) 2-3 5-6	OFF	(ON) 2-1 5-4	15A	6A	20A	22°	
S29AW	—	DPDT	ON 2-3 5-6	OFF	(ON) 2-1 5-4	15A	6A	20A	22°	

注: 端子编号实际印制在开关上。

注: 标准配件: AT503M正面六角螺母, 锁紧垫圈, AT537 O型圈。请参阅附件和配件一章。
对于.250"快速连接端子, 请在零件编号最后添加"F"。请参阅前页的快速连接端子尺寸。若需更多信息, 请与厂家联系。
* 线束和电缆组件仅在美洲提供。

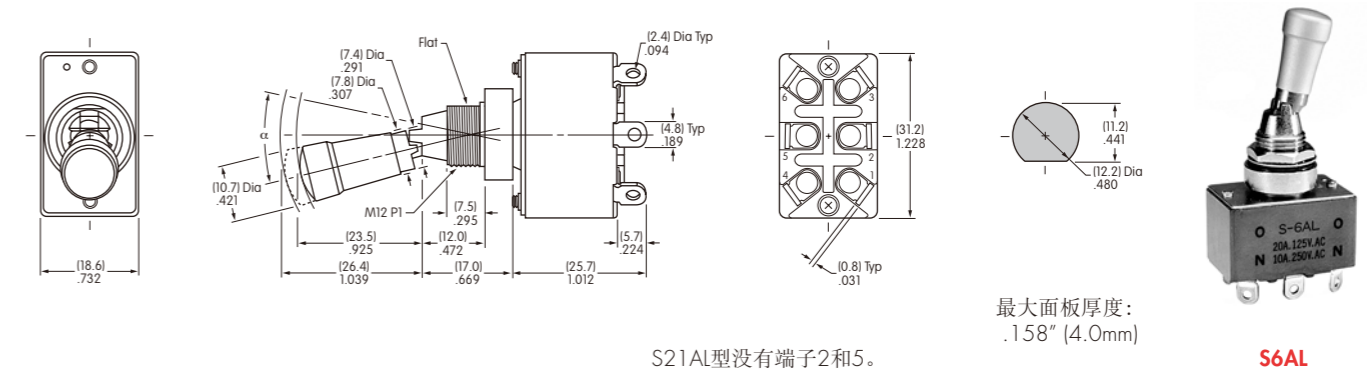


双极焊片带有锁定杆和面板密封*

认证		电极和投掷	摇杆位置/连接端子 () = 瞬间式				电气容量			α = 摆动角度
UL	cULus		下	中	上	电阻性				
型号			键槽			AC 125V	AC 250V	DC 30V	电感性 AC 125V PF 0.6	
S21AL	—	DPST	ON 1-3 4-6	NONE	OFF —	15A	15A	15A	8A	22°
S6AL	✓	DPDT	ON 2-3 5-6	NONE	ON 2-1 5-4	20A	10A	20A	8A	22°
S7AL	—	DPDT	ON 2-3 5-6	OFF	ON 2-1 5-4	20A	10A	20A	8A	28°

注: 端子编号实际印制在开关上。

注: 标准配件: AT503M正面六角螺母, 锁紧垫圈, AT537O型圈。请参阅附件与配件一章。
* 认证标志请参阅通用规格页。
* 线束和电缆组件仅在美洲提供。



通用规格用于S301 ~ S339

电气容量 (电阻性和电感性负载)

大功率: 如下面表格所示

其他额定参数

触点电阻: 最大10毫欧
 绝缘电阻: 1,000兆欧以上在500V DC
 绝缘强度: 最低2,000V AC至少1分钟
 机械寿命: 50,000次操作以上
 电气寿命: 对于S331F最少15,000次操作
 其它型号25,000次操作以上

摆动角度(α): 如后页表格所示

材质和涂覆

摇杆: PBT用于扁平摇杆; 黄铜镀铬用于其它型号
 衬套: 黄铜镀铬
 外壳: 三聚氰胺酚醛
 外壳盖: 钢镀锌
 活动接触器: 铜镀银
 活动和固定触点: 铜镀银上面盖套银合金
 端子: 黄铜镀锡

环境数据

工作温度范围: $-10^{\circ}\text{C} \sim +70^{\circ}\text{C}$ ($+14^{\circ}\text{F} \sim +158^{\circ}\text{F}$)

安装

安装扭矩: 双螺母-2.94Nm (26 lb•in); 单螺母-1.47Nm (13 lb•in)
 焊接时间和温度: 手工焊接: 请参阅附录中的概略图A。

标准和认证

UL: 文件号E44145 - UL认证仅限于订购有该标志的开关。
 如需订购有UL认证标志的开关, 请在开关本体型号最后添加"/U"。
 如需订购有cULus认证标志的开关, 请在开关本体型号最后添加"/CUL"。
 在以下各页上指定为在零件编号旁边有UL或cULus认证标记。
 关于UL或ULus的详情, 请参阅附录章节。

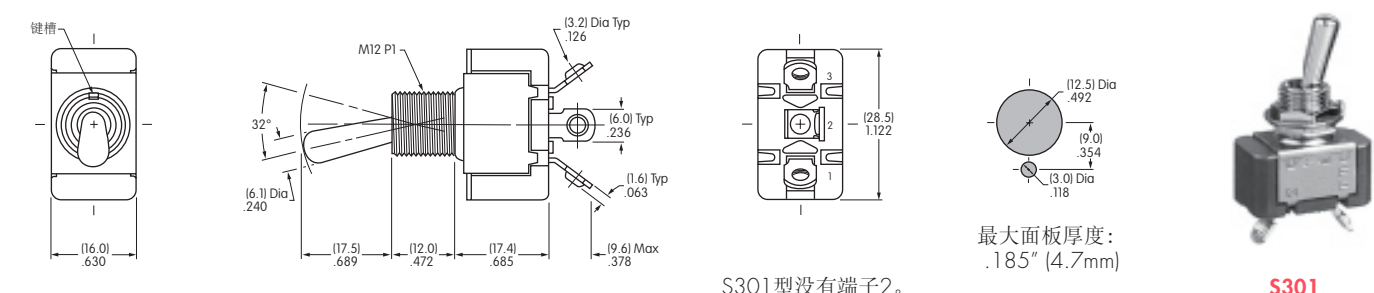
CSA: 文件号023535_0_000 CSA认证仅限于订购有该标志的开关。
 如需订购有CSA认证标志的开关, 请在开关本体型号最后添加"/C"。
 在以下各页上指定为在零件编号旁边有CSA认证标记。
 关于CSA的详情, 请参阅附录章节。

单极带焊片焊接*

型号	*认证			电极和投掷	摇杆位置/连接端子 () = 瞬间式			电气容量				摆动角度
	UL	cULus	CSA		下	中	上	电阻性			电感性	
								AC 125V	AC 250V	DC 30V	AC 125V PF 0.6	
S301	✓	✓	✓	SPST	ON 1-3	NONE	OFF —	15A	6A	20A	10A	32°
S302	✓	✓	✓	SPDT	ON 2-3	NONE	ON 2-1	15A	6A	20A	10A	32°
S303	✓	✓	✓	SPDT	ON 2-3	OFF	ON 2-1	15A	6A	20A	10A	32°
S305	—	—	✓	SPDT	ON 2-3	NONE	(ON) 2-1	15A	6A	20A	8A	32°
S308	—	—	✓	SPDT	(ON) 2-3	OFF	(ON) 2-1	15A	6A	20A	8A	32°
S309	—	—	✓	SPDT	ON 2-3	OFF	(ON) 2-1	15A	6A	20A	8A	32°



注: 标准配件: AT503M六角螺母、AT506锁环、AT508锁紧垫圈、AT527M备用六角螺母。请参阅附件和配件一章。
 可选的防溅入保护罩组件: AT401和AT4181保护罩加上六角螺母和O型圈。请参阅附件和配件一章。
 * 线束和电缆组件仅在美洲提供。



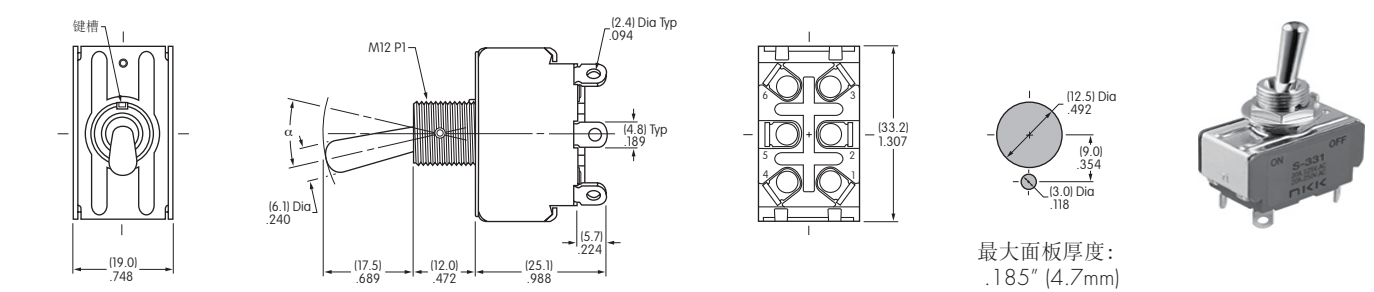
S301

双极带焊片焊接*

型号	*认证			电极和投掷	摇杆位置/连接端子 () = 瞬间式			电气容量				α = 摆动角度
	UL	cULus	CSA		下	中	上	电阻性			电感性	
								AC 125V	AC 250V	DC 30V	AC 125V PF 0.6	
S331	✓	✓	✓	DPST	ON 1-3 4-6	NONE	OFF —	20A	20A	20A	10A	25°
S332	✓	✓	✓	DPDT	ON 2-3 5-6	NONE	ON 2-1 5-4	20A	15A	20A	10A	25°
S333	✓	✓	✓	DPDT	ON 2-3 5-6	OFF	ON 2-1 5-4	20A	15A	20A	10A	30°
S335	✓	✓	✓	DPDT	ON 2-3 5-6	NONE	(ON) 2-1 5-4	15A	6A	20A	8A	25°
S338	✓	✓	—	DPDT	(ON) 2-3 5-6	OFF	(ON) 2-1 5-4	15A	6A	20A	8A	25°
S339	✓	✓	—	DPDT	ON 2-3 5-6	OFF	(ON) 2-1 5-4	15A	6A	20A	8A	25°



注: 标准配件: AT503M六角螺母、AT506锁环、AT508锁紧垫圈、AT527M备用六角螺母。请参阅附件和配件一章。
 可选的防溅入保护罩组件: AT401和AT4181保护罩加上六角螺母和O型圈。请参阅附件和配件一章。
 * 线束和电缆组件仅在美洲提供。



S331

双极带焊片和扁平摇杆*

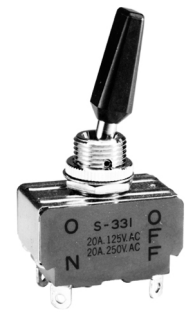
*UL、cULus及CSA认证标志仅限于订购有该认证的开关 (请参阅通用规格)

型号	*认证			电极和投掷	摇杆位置/连接端子 () = 瞬间式			电气容量				α = 摆动角度
	UL	cULus	CSA		下	中	上	电阻性			电感性	
								AC 125V	AC 250V	DC 30V		
S331R	✓	✓	—	DPST	ON 1-3 4-6	NONE	OFF —	20A	20A	20A	10A	25°
S332R	✓	✓	—	DPDT	2-3 5-6	NONE	ON 2-1 5-4	20A	15A	20A	10A	25°
S333R	✓	✓	—	DPDT	ON 2-3 5-6	OFF	ON 2-1 5-4	20A	15A	20A	10A	30°
S338R	✓	✓	—	DPDT	(ON) 2-3 5-6	OFF	(ON) 2-1 5-4	15A	6A	20A	8A	25°
S339R	✓	✓	—	DPDT	ON 2-3 5-6	OFF	(ON) 2-1 5-4	15A	6A	20A	8A	25°

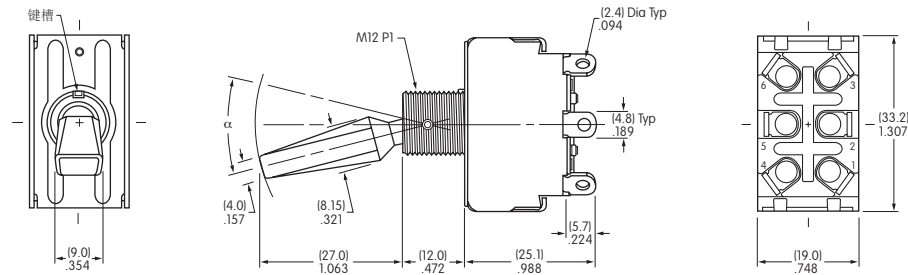


注: 端子编号实际印制在开关上。

注: 标准配件: AT504M滚花螺母、AT508锁紧垫圈、AT527M备用六角螺母。请参阅附件和配件一章。
* 线束和电缆组件仅在美洲提供。



S331R



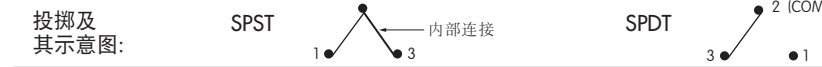
最大面板厚度: .220" (5.6mm)

S331R型没有端子2和5。

单极带螺丝

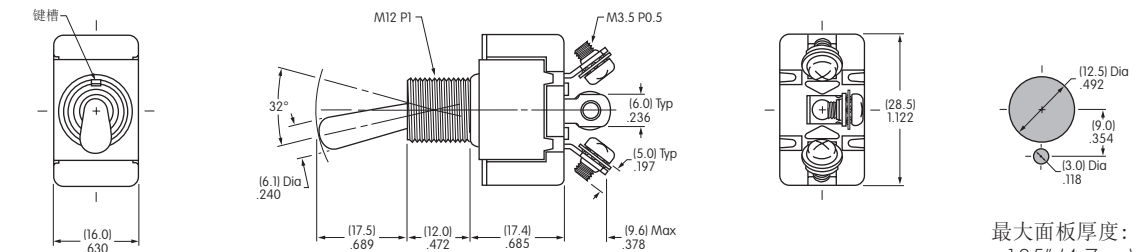
*UL、cULus及CSA认证标志仅限于订购有该认证的开关 (请参阅通用规格)

型号	*认证			电极和投掷	摇杆位置/连接端子 () = 瞬间式			电气容量				α = 摆动角度
	UL	cULus	CSA		下	中	上	电阻性			电感性	
								AC 125V	AC 250V	DC 30V		
S301T	✓	✓	✓	SPST	ON 1-3	NONE	OFF —	15A	6A	20A	10A	32°
S302T	✓	✓	✓	SPDT	ON 2-3	NONE	ON 2-1	15A	6A	20A	10A	32°
S303T	✓	✓	✓	SPDT	ON 2-3	OFF	ON 2-1	15A	6A	20A	10A	32°
S305T	—	—	✓	SPDT	ON 2-3	NONE	(ON) 2-1	15A	6A	20A	8A	32°
S308T	—	—	✓	SPDT	(ON) 2-3	OFF	(ON) 2-1	15A	6A	20A	8A	32°
S309T	—	—	✓	SPDT	ON 2-3	OFF	(ON) 2-1	15A	6A	20A	8A	32°



注: 端子编号实际印制在开关上。

注: 标准配件: AT503M六角螺母、AT506锁环、AT508锁紧垫圈、AT527M备用六角螺母。请参阅附件和配件一章。
可选的防溅入保护罩组件: AT401和AT4181保护罩加上六角螺母和O型圈。请参阅附件和配件一章。



S301T型没有端子2。

S301T

最大面板厚度: .185" (4.7mm)

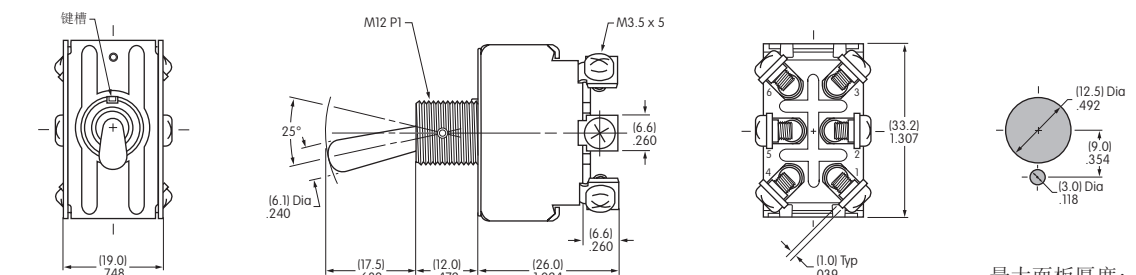
双极带螺丝

型号	*认证			电极和投掷	摇杆位置/连接端子 () = 瞬间式			电气容量				α = 摆动角度
	UL	cULus	CSA		下	中	上	电阻性			电感性	
								AC 125V	AC 250V	DC 30V		
S331T	✓	✓	—	DPST	ON 1-3 4-6	NONE	OFF —	15A	15A	15A	10A	25°
S332T	✓	✓	—	DPDT	ON 2-3 5-6	NONE	ON 2-1 5-4	15A	15A	15A	10A	25°
S333T	✓	✓	—	DPDT	ON 2-3 5-6	OFF	ON 2-1 5-4	15A	15A	15A	10A	30°
S335T	✓	✓	—	DPDT	ON 2-3 5-6	NONE	(ON) 2-1 5-4	15A	6A	20A	8A	25°
S338T	✓	✓	—	DPDT	(ON) 2-3 5-6	OFF	(ON) 2-1 5-4	15A	6A	20A	8A	25°
S339T	✓	✓	—	DPDT	ON 2-3 5-6	OFF	(ON) 2-1 5-4	15A	6A	20A	8A	25°



注: 端子编号实际印制在开关上。

注: 标准配件: AT503M六角螺母、AT506锁环、AT508锁紧垫圈、AT527M备用六角螺母。请参阅附件和配件一章。
可选的防溅入保护罩组件: AT401和AT4181保护罩加上六角螺母和O型圈。请参阅附件和配件一章。









S331T型没有端子2和5。

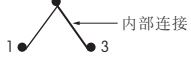
S331T

最大面板厚度: .185" (4.7mm)

摇头开关
A

单极带快速连接

*UL、cULus及CSA认证标志仅限于订购有该认证的开关（请参阅通用规格）			摇杆位置/连接端子					电气容量				α = 摆动角度
型号	*认证			电极和投掷	下 	中 	上 	电阻性			电感性	
								AC 125V	AC 250V	DC 30V	AC 125V PF 0.6	
S301F	✓	✓	✓	SPST	ON 1-3	NONE	OFF -	15A	6A	20A	10A	32°

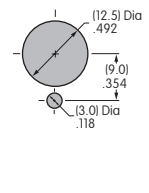
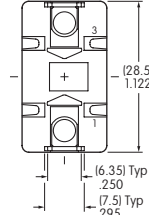
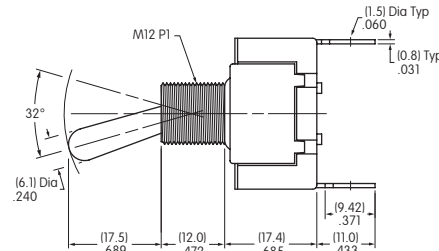
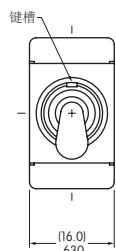
投掷及其示意图: SPST  内部连接

注: 端子编号实际印制在开关上。

注: 标准配件: AT503M六角螺母、AT506锁环、AT508锁紧垫圈、AT527M备用六角螺母。请参阅附件和配件一章。
可选的防溅入保护罩组件: AT401和AT4181保护罩加上六角螺母和O型圈。请参阅附件和配件一章。









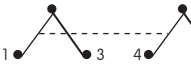

S301F



最大面板厚度:
.185" (4.7mm)

双极带快速连接

*UL、cULus及CSA认证标志仅限于订购有该认证的开关（请参阅通用规格）			摇杆位置/连接端子 () = 瞬时式					电气容量				α = 摆动角度
型号	*认证			电极和投掷	下 	中 	上 	电阻性			电感性	
								AC 125V	AC 250V	DC 30V	AC 125V PF 0.6	
S331F	✓	✓	—	DPST	ON 1-3 4-6	NONE	OFF -	20A	20A	20A	10A	25°
S332F	✓	✓	—	DPDT	ON 2-3 5-6	NONE	ON 2-1 5-4	20A	15A	20A	10A	25°
S333F	✓	✓	—	DPDT	ON 2-3 5-6	OFF	ON 2-1 5-4	20A	15A	20A	10A	30°
S335F	✓	✓	—	DPDT	ON 2-3 5-6	NONE	(ON) 2-1 5-4	15A	6A	20A	8A	25°

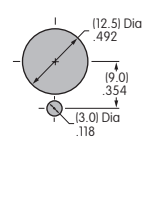
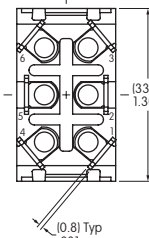
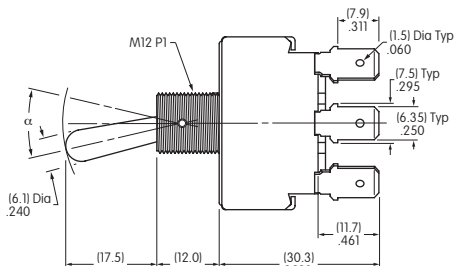
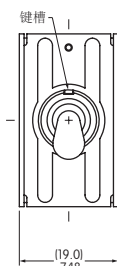
投掷及其示意图: DPST  内部连接 DPDT 

注: 端子编号实际印制在开关上。

注: 标准配件: AT503M六角螺母、AT506锁环、AT508锁紧垫圈、AT527M备用六角螺母。请参阅附件和配件一章。
可选的防溅入保护罩组件: AT401和AT4181保护罩加上六角螺母和O型圈。请参阅附件和配件一章。



S332F



最大面板厚度:
.185" (4.7mm)

S331F型没有端子2和5。

通用规格用于S31 ~ S49

A
摇头开关

电气容量 (电阻性和电感性负载)

大功率: 如下面表格所示

翘板开关

其他额定参数

触点电阻: 最大10毫欧
 绝缘电阻: 1,000兆欧以上在500V DC
 绝缘强度: 最低2,000V AC至少1分钟
 机械寿命: 50,000次操作以上
 电气寿命: 25,000次操作以上
 6,000次操作以上在电感性: S31, S32, S33, S41, S42, S43
 S31F, S32F, S33F, S41F, S42F, S43F
 S41R, S42R, S43R

按钮开关

发光按钮开关

摆动角度 (α): 如后页表格所示

可编程开关

材质和涂覆

摇杆: PBT树脂用于扁平摇杆;黄铜镀铬用于其它型号
 衬套: 黄铜镀铬
 外壳: 酚醛树脂
 外壳盖: 钢先镀锌再镀铬
 活动接触器: 铜镀银
 活动触点: 铜镀银上覆盖银合金
 固定触点: 铜镀银上覆盖银合金
 端子: 黄铜镀锡

钥匙锁开关

旋转开关

环境数据

工作温度范围: -10°C 到 $+70^{\circ}\text{C}$ ($+14^{\circ}\text{F}$ 到 $+158^{\circ}\text{F}$)

滑动开关

安装

安装扭矩: 2.94Nm (26 lb•in) 适用于双螺母
 最大面板厚度: 示于开关尺寸图中面板裁切图下
 焊接时间和温度: 手工焊接: 请参阅附录中的概略图A。

触觉开关

倾斜开关

标准和认证

UL: 文件号E44145 - UL认证仅限于订购有该标志的开关。
 如需订购有UL认证标志的开关, 请在零件编号中的第一个破折号前开关本体型号最后添加“/U”。
 在以下各页上指定为在零件编号旁边有UL或cULus认证标记。
 UL或cULus额定值详情请参阅附录。

CSA: 文件号023535_0_000 CSA认证仅限于订购有该标志的开关。
 如需订购有CSA认证标志的开关, 请在零件编号最后添加“/C”。
 在以下各页上指定为在零件编号旁边有CSA认证标记。
 CSA额定值详情请参阅附录。

触觉开关

指示灯

附件

附录

摇头开关

翘板开关

按钮开关

发光按钮开关

可编程开关

钥匙锁开关

旋转开关

滑动开关

触觉开关

倾斜开关

触觉开关

指示灯

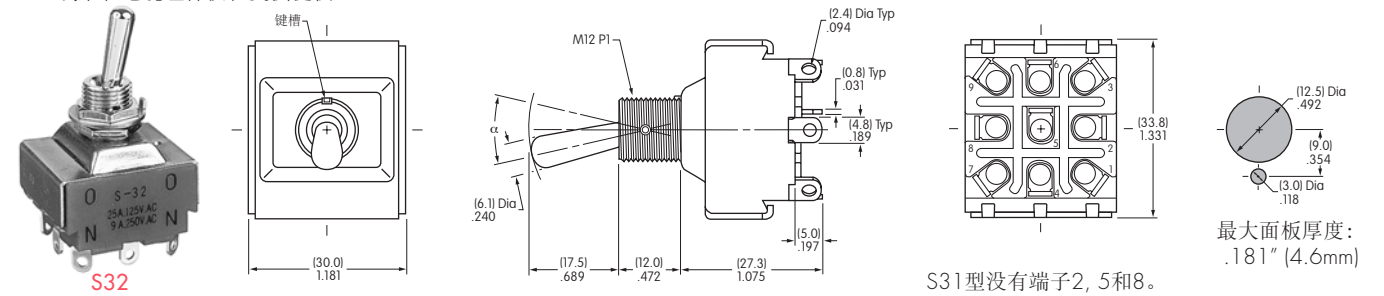
附件

附录

三极带焊片焊接*

型号	*认证			电极和投掷	摇杆位置/连接端子 () = 瞬间式			电气容量				α = 摆动角度
	UL	cULus	CSA		下	中	上	电阻性			电感性	
								AC 125V	AC 250V	DC 30V	AC 125V PF 0.6	
S31	✓	✓	✓	3PST	ON 1-3 4-6 7-9	NONE	OFF —	20A	9A	20A	10A	25°
S32	✓	✓	✓	3PDT	ON 2-3 5-6 8-9	NONE	ON 2-1 5-4 8-7	20A	9A	20A	10A	25°
S33	✓	✓	✓	3PDT	ON 2-3 5-6 8-9	OFF	ON 2-1 5-4 8-7	20A	9A	20A	10A	30°
S35	✓	✓	✓	3PDT	ON 2-3 5-6 8-9	NONE	(ON) 2-1 5-4 8-7	15A	6A	20A	8A	25°
S38	✓	✓	✓	3PDT	(ON) 2-3 5-6 8-9	OFF	(ON) 2-1 5-4 8-7	15A	6A	15A	8A	25°
S39	✓	✓	✓	3PDT	ON 2-3 5-6 8-9	OFF	(ON) 2-1 5-4 8-7	15A	6A	15A	8A	25°

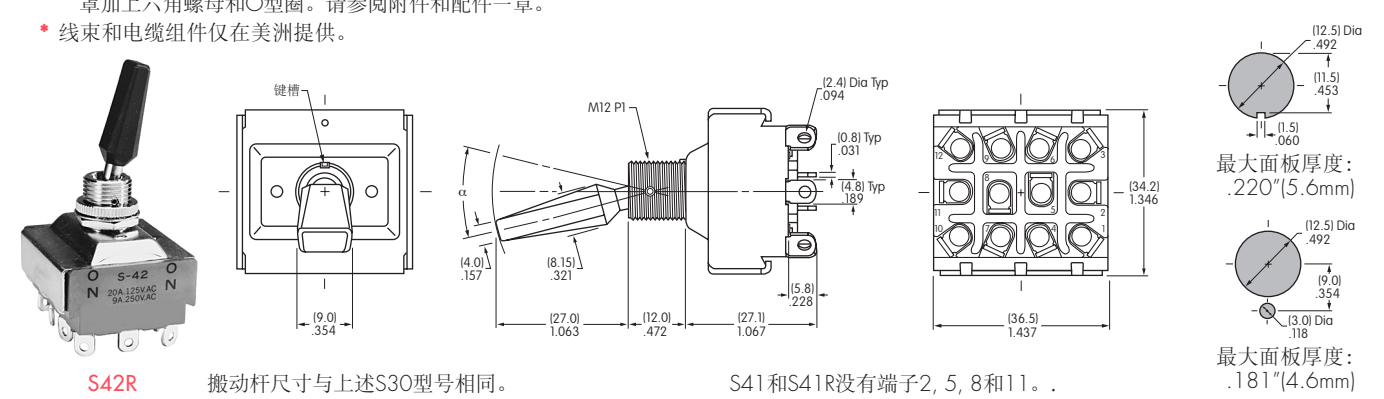
投掷及其示意图: 3PST, 3PDT. 注: 端子编号印制在开关上。
注: 标准配件: AT503M六角螺母、AT506锁环、AT508锁紧垫圈、AT527M备用六角螺母。请参阅附件和配件一章。可选的防溅入保护罩组件: AT401和AT4181保护罩加上六角螺母和O型圈。请参阅附件和配件一章。
* 线束和电缆组件仅在美洲提供。



四极带焊片*

型号	*认证			电极和投掷	摇杆位置/连接端子 () = 瞬间式			电气容量				α = 摆动角度
	UL	cULus	CSA		下	中	上	电阻性			电感性	
								AC 125V	AC 250V	DC 30V	AC 125V PF 0.6	
S41/S41R	✓	✓	✓	4PST	ON 1-3 4-6 7-9 10-12	NONE	OFF —	20A	9A	20A	10A	25°
S42/S42R	✓	✓	✓	4PDT	ON 2-3 5-6 8-9 11-12	NONE	ON 2-1 5-4 8-7 11-10	20A	9A	20A	10A	25°
S43/S43R	✓	✓	✓	4PDT	ON 2-3 5-6 8-9 11-12	OFF	ON 2-1 5-4 8-7 11-10	20A	9A	20A	10A	30°
S45	—	✓	—	4PDT	ON 2-3 5-6 8-9 11-12	NONE	(ON) 2-1 5-4 8-7 11-10	15A	6A	20A	8A	25°
S48/S48R	✓	✓	—	4PDT	(ON) 2-3 5-6 8-9 11-12	OFF	(ON) 2-1 5-4 8-7 11-10	15A	6A	20A	8A	25°
S49/S49R	✓	✓	—	4PDT	ON 2-3 5-6 8-9 11-12	OFF	(ON) 2-1 5-4 8-7 11-10	15A	6A	20A	8A	25°

投掷及其示意图: 4PST, 4PDT. 注: 端子编号印制在开关上。
注: 搬动杆的标准配件: AT503M六角螺母、AT506锁环、AT508锁紧垫圈、AT527M备用六角螺母; 扁平摇杆(R)的标准配件: AT504M滚花螺母、AT508锁紧垫圈、AT527M备用六角螺母。请参阅附件和配件一章。可选的防溅入保护罩组件(仅适用于搬动杆型号): AT401和AT4181保护罩加上六角螺母和O型圈。请参阅附件和配件一章。
* 线束和电缆组件仅在美洲提供。



摇头开关

翘板开关

按钮开关

发光按钮开关

可编程开关

钥匙锁开关

旋转开关

滑动开关

触觉开关

倾斜开关

触觉开关

指示灯

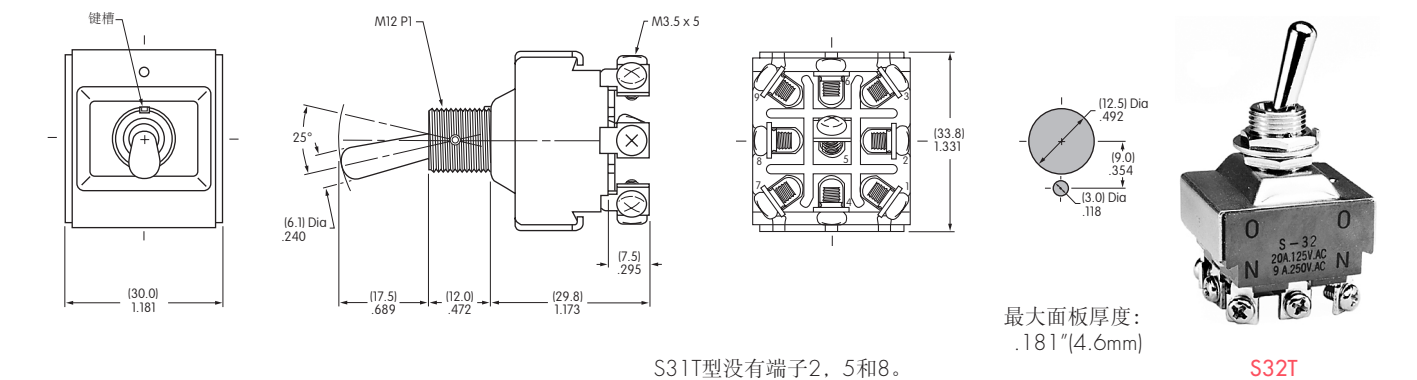
附件

附录

三极带螺丝

型号	*认证			电极和投掷	摇杆位置/连接端子			电气容量				α = 摆动角度	
	UL	cULus	CSA		下	中	上	电阻性			电感性		
								AC 125V	AC 250V	DC 30V	AC 125V PF 0.6		AC 250V PF 0.6
S31T	✓	✓	✓	3PST	ON 1-3 4-6 7-9	NONE	OFF —	20A	9A	20A	10A	5A	25°
S32T	✓	✓	✓	3PDT	ON 2-3 5-6 8-9	NONE	ON 2-1 5-4 8-7	20A	9A	20A	10A	5A	25°
S33T	✓	✓	✓	3PDT	ON 2-3 5-6 8-9	OFF	ON 2-1 5-4 8-7	20A	9A	20A	10A	5A	30°

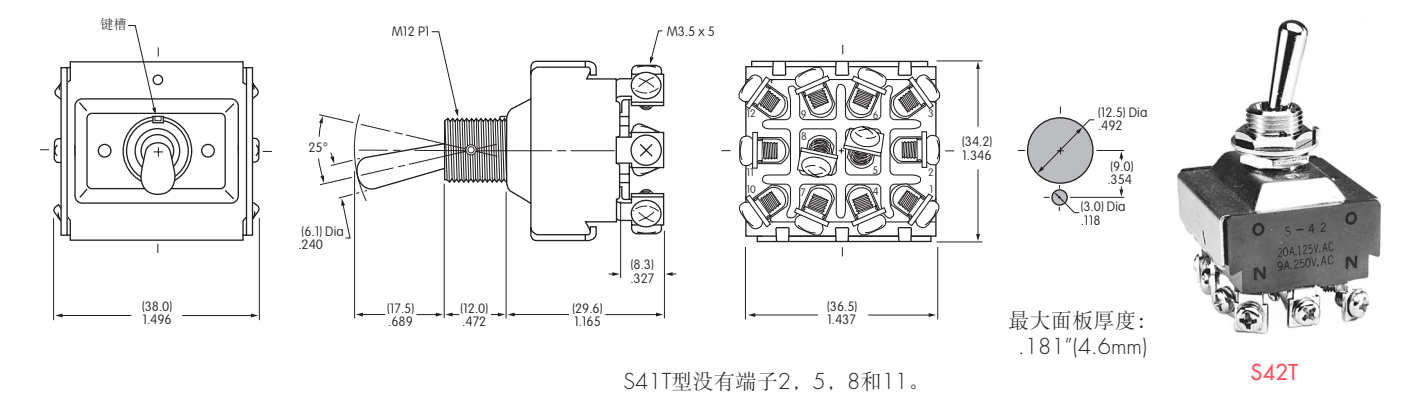
投掷及其示意图: 3PST, 3PDT. 注: 端子编号印制在开关上。
注: 标准配件: AT503M六角螺母、AT506锁环、AT508锁紧垫圈、AT527M备用六角螺母。请参阅附件和配件一章。可选的防溅入保护罩组件: AT401和AT4181保护罩加上六角螺母和O型圈。请参阅附件和配件一章。



四极带螺丝

型号	*认证			电极和投掷	摇杆位置/连接端子			电气容量				α = 摆动角度	
	UL	cULus	CSA		下	中	上	电阻性			电感性		
								AC 125V	AC 250V	DC 30V	AC 125V PF 0.6		AC 250V PF 0.6
S41T	✓	✓	✓	4PST	ON 1-3 4-6 7-9 10-12	NONE	OFF —	20A	9A	20A	10A	5A	25°
S42T	✓	✓	✓	4PDT	ON 2-3 5-6 8-9 11-12	NONE	ON 2-1 5-4 8-7 11-10	20A	9A	20A	10A	5A	25°
S43T	✓	✓	✓	4PDT	ON 2-3 5-6 8-9 11-12	OFF	ON 2-1 5-4 8-7 11-10	20A	9A	20A	10A	5A	30°

投掷及其示意图: 4PST, 4PDT. 注: 端子编号印制在开关上。
注: 标准配件: AT503M六角螺母、AT506锁环、AT508锁紧垫圈、AT527M备用六角螺母。请参阅附件和配件一章。可选的防溅入保护罩组件: AT401和AT4181保护罩加上六角螺母和O型圈。请参阅附件和配件一章。



摇头开关

翘板开关

按钮开关

发光按钮开关

可编程开关

钥匙开关

旋转开关

滑动开关

触觉开关

倾斜开关

触觉开关

指示灯

附件

附录

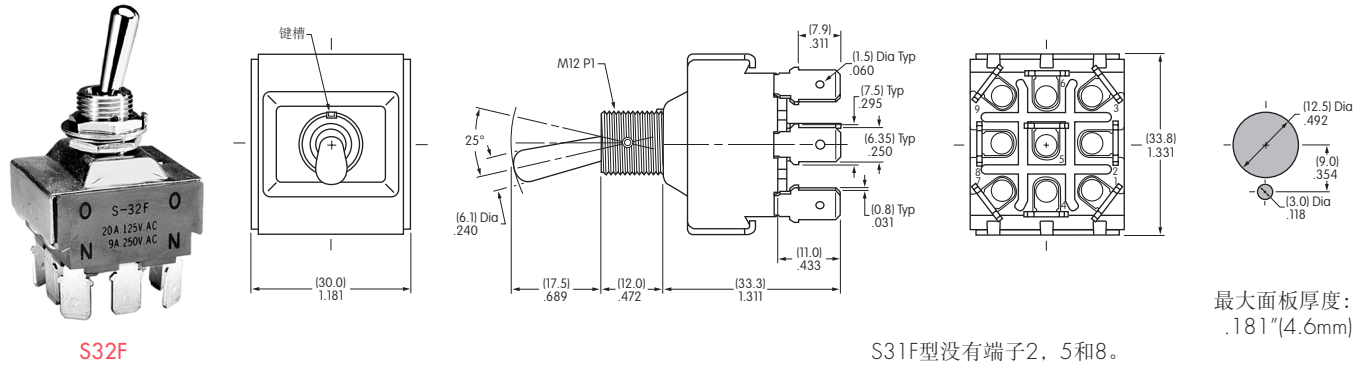
三极带快速连接

*UL、cULus及CSA认证标志仅限于订购有该认证的开关（请参阅通用规格）

型号	*认证	电极和投掷	摇杆位置/连接端子				电气容量				α = 摆动角度
			下	中	上	电阻性			电感性		
						AC 125V	AC 250V	DC 30V		AC 125V PF 0.6	
S31F	✓	3PST	ON 1-3 4-6 7-9	NONE	OFF —	20A	9A	20A	10A	25°	
S32F	✓	3PDT	ON 2-3 5-6 8-9	NONE	ON 2-1 5-4 8-7	20A	9A	20A	10A	25°	
S33F	✓	3PDT	ON 2-3 5-6 8-9	OFF	ON 2-1 5-4 8-7	20A	9A	20A	10A	30°	



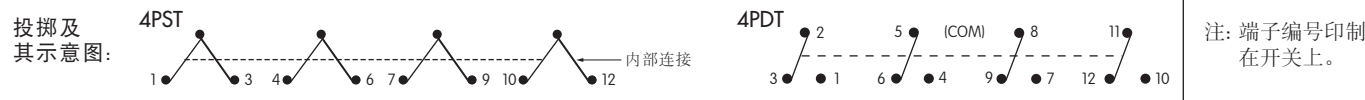
注: 标准配件: AT503M六角螺母、AT506锁环、AT508锁紧垫圈、AT527M备用六角螺母。请参阅附件和配件一章。
可选的防溅入保护罩组件: AT401和AT4181保护罩加上六角螺母和O型圈。请参阅附件和配件一章。



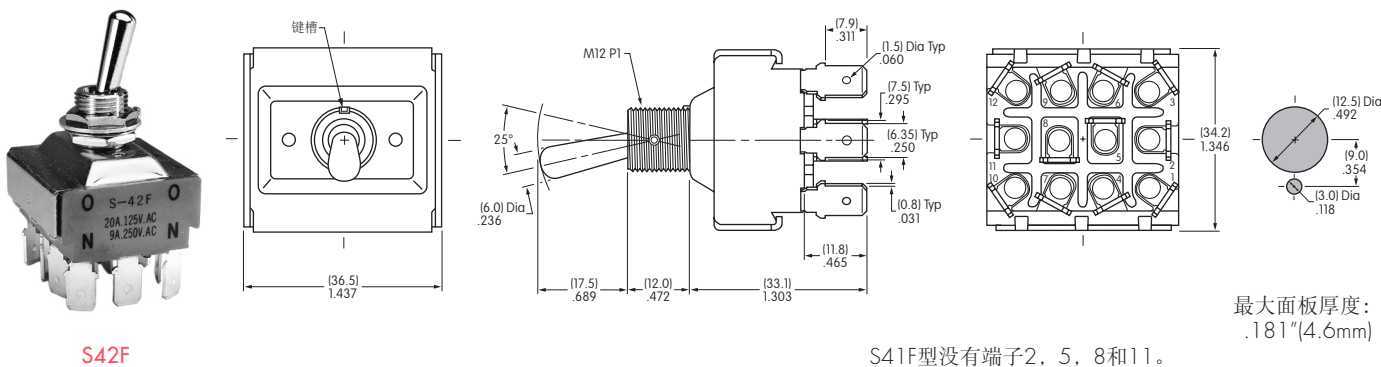
四极带快速连接

*UL、cULus及CSA认证标志仅限于订购有该认证的开关（请参阅通用规格）

型号	*认证	电极和投掷	摇杆位置/连接端子				电气容量				α = 摆动角度
			下	中	上	电阻性			电感性		
						AC 125V	AC 250V	DC 30V		AC 125V PF 0.6	
S41F	✓	4PST	ON 1-3 4-6 7-9 10-12	NONE	OFF —	20A	9A	20A	10A	25°	
S42F	✓	4PDT	ON 2-3 5-6 8-9 11-12	NONE	ON 2-1 5-4 8-7 11-10	20A	9A	20A	10A	25°	
S43F	✓	4PDT	ON 2-3 5-6 8-9 11-12	OFF	ON 2-1 5-4 8-7 11-10	20A	9A	20A	10A	30°	



注: 标准配件: AT503M六角螺母、AT506锁环、AT508锁紧垫圈、AT527M备用六角螺母。请参阅附件和配件一章。
可选的防溅入保护罩组件: AT401和AT4181保护罩加上六角螺母和O型圈。请参阅附件和配件一章。



通用规格用于S421 ~ S429

摇头开关

翘板开关

按钮开关

发光按钮开关

可编程开关

钥匙开关

旋转开关

滑动开关

触觉开关

倾斜开关

触觉开关

指示灯

附件

附录

电气容量 (电阻性和电感性负载)

大功率: 如下面表格所示

其他额定参数

触点电阻: 最大10毫欧
绝缘电阻: 1,000兆欧以上在500V DC
绝缘强度: 最低2,000V AC至少1分钟
机械寿命: 对于其他型号50,000次操作以上
电气寿命: 15,000次操作以上
摆动角度(α): 如后页表格所示

材质和涂覆

摇杆: 黄铜镀铬
衬套: 黄铜镀铬
外壳: 三聚氰胺酚醛
外壳盖: 钢先镀锌再镀铬
活动接触器: 铜镀银
活动触点: 铜镀银上覆盖银合金
固定触点: 铜镀银上覆盖银合金
端子: 黄铜镀锡

环境数据

工作温度范围: -10°C到+70°C (+14°F到+158°F)

安装

安装扭矩: 2.94Nm (26 lb•in) 用于双螺母
最大面板厚度: 示于开关尺寸图中面板裁切图下
焊接时间和温度: 手工焊接: 请参阅附录中的概略图A。

摇头开关

翘板开关

按钮开关

发光按钮开关

可编程开关

钥匙锁开关

旋转开关

滑动开关

触觉开关

倾斜开关

触觉开关

指示灯

附件

附录

双极带焊片*

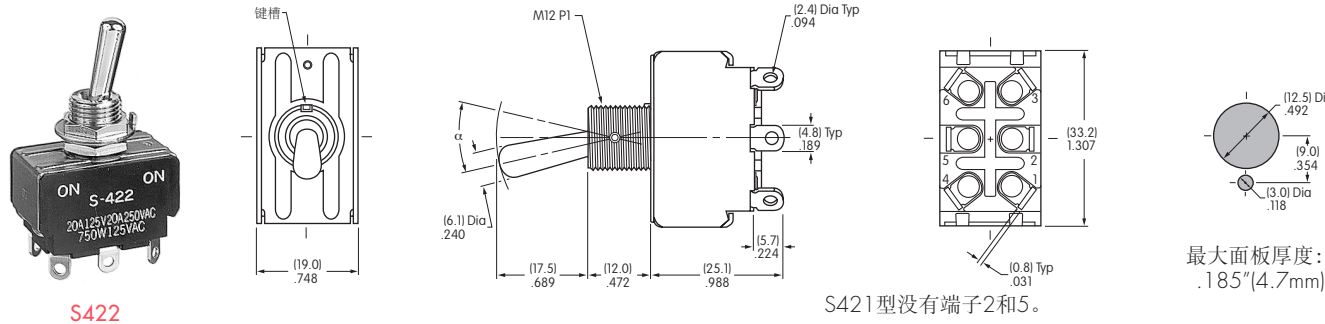
型号	认证	电极和投掷	摇杆位置/连接端子 () = 瞬间式			电气容量				α = 摆动角度			
			下	中	上	电阻性		电感性			发动机负载 AC 125V		
						AC 125V	AC 250V	PF 0.75 - 0.8 AC 125V	AC 250V				
S421	—	DPST	ON	1-3 4-6	NONE	OFF	—	20A	20A	20A	20A	750W	24°
S422	—	DPDT	ON	2-3 5-6	NONE	ON	2-1 5-4	20A	20A	20A	20A	750W	24°
S423	—	DPDT	ON	2-3 5-6	OFF	ON	2-1 5-4	20A	20A	20A	20A	750W	28°
S425	—	DPDT	ON	2-3 5-6	NONE	(ON)	2-1 5-4	15A	15A	15A	15A	400W	24°
S428	—	DPDT	(ON)	2-3 5-6	OFF	(ON)	2-1 5-4	15A	15A	15A	15A	400W	24°
S429	—	DPDT	ON	2-3 5-6	OFF	(ON)	2-1 5-4	15A	15A	15A	15A	400W	24°



注: 端子编号印制在开关上。

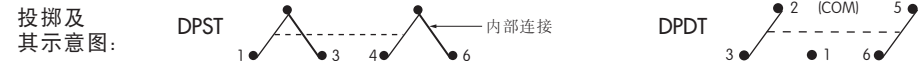
注: 标准配件: AT503M六角螺母、AT506锁环、AT508锁紧垫圈、AT527M备用六角螺母。请参阅附件和配件一章。
可选的防溅入保护罩组件: AT401和AT4181保护罩加上六角螺母和O型圈。请参阅附件和配件一章。

* 线束和电缆组件仅在美洲提供。



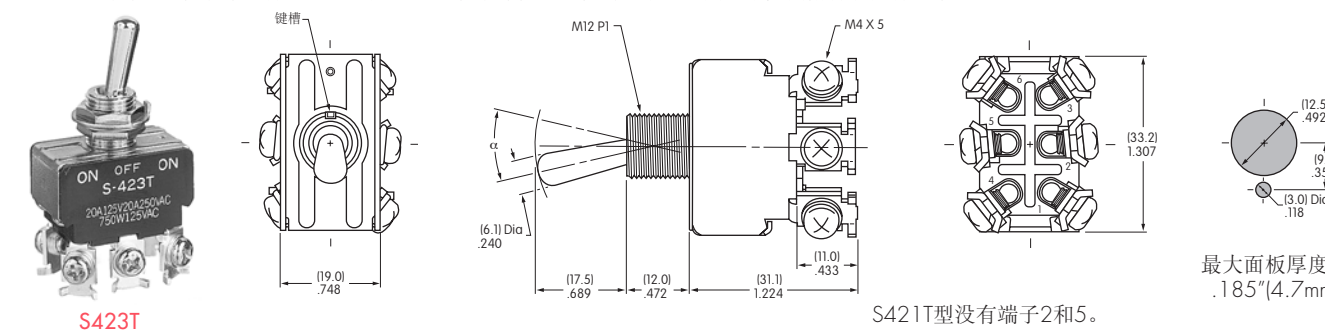
双极带螺丝

型号	认证	电极和投掷	摇杆位置/连接端子 () = 瞬间式			电气容量				α = 摆动角度			
			下	中	上	电阻性		电感性			发动机负载 AC 125V		
						AC 125V	AC 250V	PF 0.75 - 0.8 AC 125V	AC 250V				
S421T	—	DPST	ON	1-3 4-6	NONE	OFF	—	20A	20A	20A	20A	750W	24°
S422T	—	DPDT	ON	2-3 5-6	NONE	ON	2-1 5-4	20A	20A	20A	20A	750W	24°
S423T	—	DPDT	ON	2-3 5-6	OFF	ON	2-1 5-4	20A	20A	20A	20A	750W	28°
S425T	—	DPDT	ON	2-3 5-6	NONE	(ON)	2-1 5-4	15A	15A	15A	15A	400W	24°
S428T	—	DPDT	(ON)	2-3 5-6	OFF	(ON)	2-1 5-4	15A	15A	15A	15A	400W	24°
S429T	—	DPDT	ON	2-3 5-6	OFF	(ON)	2-1 5-4	15A	15A	15A	15A	400W	24°



注: 端子编号印制在开关上。

注: 标准配件: AT503M六角螺母、AT506锁环、AT508锁紧垫圈、AT527M备用六角螺母。请参阅附件和配件一章。
可选的防溅入保护罩组件: AT401和AT4181保护罩加上六角螺母和O型圈。请参阅附件和配件一章。



通用规格用于S800s ~ S732

摇头开关

翘板开关

按钮开关

发光按钮开关

可编程开关

钥匙锁开关

旋转开关

滑动开关

触觉开关

倾斜开关

触觉开关

指示灯

附件

附录

电气容量 (电阻性和电感性负载)

大功率: 如下面表格所示

其他额定参数

触点电阻: 最大10毫欧
绝缘电阻: 1,000兆欧以上在500V DC
绝缘强度: 对于S800s和S800Ds最低2,000V AC至少1分钟
对于S732最低3,000V AC至少1分钟
机械寿命: 50,000次操作以上
电气寿命: 对于S800Ds最少10,000次操作以上
对于S800s和S732最少25,000次操作以上

材质和涂覆

摇杆: 黄铜镀镍用于S732
黄铜镀铬用于S800s和S800Ds
衬套: 黄铜镀铬
外壳: 酚醛树脂用于S732; 三聚氰胺酚醛用于S800s
外壳盖: 钢先镀锌再镀铬
活动接触器镀层: 铜镀银
活动和固定触点: 铜镀银上盖套银合金
公共端子: 黄铜
触点端子: 黄铜镀银或镀镍

环境数据

工作温度范围: -10°C到+70°C (+14°F到+158°F)

安装

安装扭矩: 2.94Nm (26 lb•in) 适用于双螺母
最大面板厚度: 示于开关尺寸图中面板裁切图下

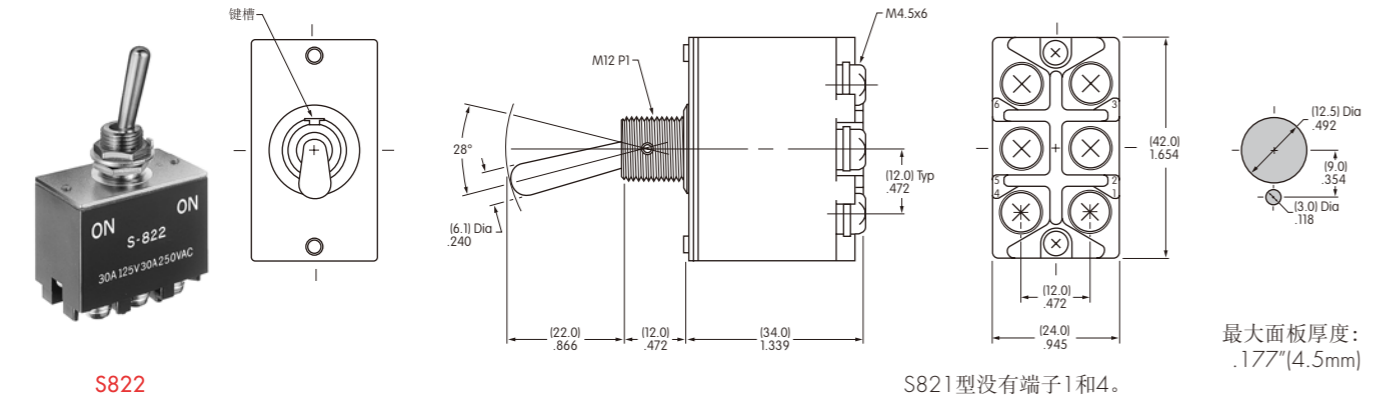
标准和认证

UL: 文件号E44145 - UL认证仅限于订购有该标志的开关。
如需订购有UL认证标志的开关, 请在开关本体型号最后添加"/U"。
在以下各页上指定为在开关本体型号旁边有UL或cULus认证标记。
UL或cULus额定值详情请参阅附录。
CSA: 文件号023535_0_00 - CSA认证仅限于订购有该标志的开关。
如需订购有CSA认证标志的开关, 请在开关本体型号最后添加"/C"。
在以下各页上指定为在开关本体型号旁边有CSA认证标记。
CSA额定值详情请参阅附录。

双极带螺丝

型号	*认证			电极和投掷	摇杆位置/连接端子			电气容量						
	UL	cULus	CSA		下	中	上	电阻性				电感性		发动机负载
								AC 125V	AC 250V	DC 30V	DC 125V	AC 125V PF 0.6	AC 250V PF 0.6	
S821	✓	✓	✓	DPST	ON 2-3 5-6	NONE	OFF —	30A	30A	30A	1A	30A	15A	750W
S822	✓	✓	✓	DPDT	ON 2-3 5-6	NONE	ON 2-1 5-4	30A	30A	30A	1A	30A	15A	—
S823	✓	✓	✓	DPDT	ON 2-3 5-6	OFF	ON 2-1 5-4	30A	30A	30A	1A	30A	15A	—

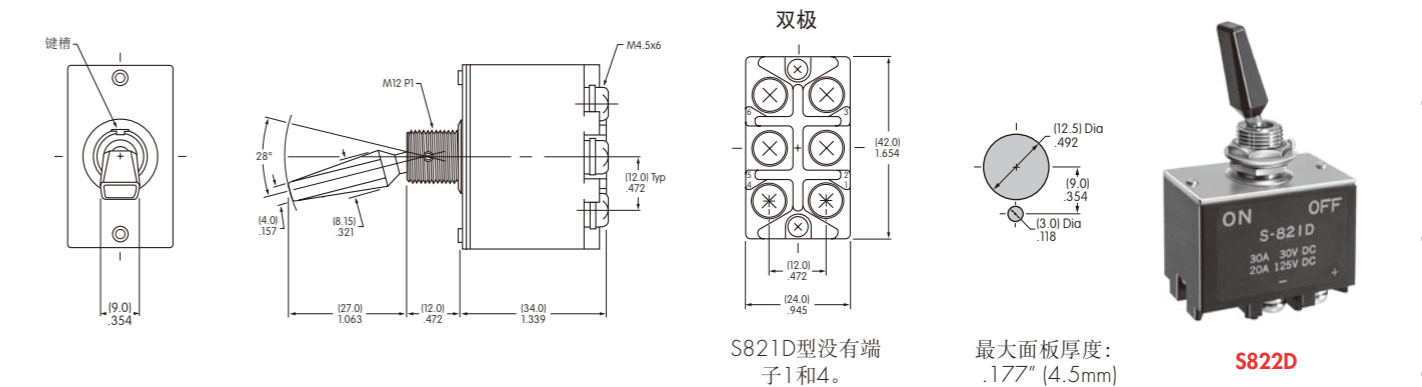
注：标准配件：AT503M六角螺母、AT506锁环、AT508锁紧垫圈、AT527M备用六角螺母。请参阅附件和配件一章。
可选的防溅入保护罩组件：AT401保护罩加上六角螺母和O型圈。请参阅附件和配件一章。



双极带螺丝孔焊片和扁平摇杆

型号	*认证			电极和投掷	摇杆位置/连接端子			电气容量								
	UL	cULus	CSA		下	中	上	电阻性				电感性 L/R=3ms				
								DC 30V	DC 48V	DC 125V	DC 250V	DC 400V	DC 24V	DC 48V	DC 125V	DC 250V
S821D	✓	✓	✓	DPST	ON 2-3 5-6	NONE	OFF —	30A	30A	20A	15A	4A (10A)	15A	10A	6A	3A
S822D	✓	✓	✓	DPDT	ON 2-3 5-6	NONE	ON 2-1 5-4	30A	30A	20A	15A	4A	15A	10A	6A	3A
S823D	✓	✓	✓	DPDT	ON 2-3 5-6	OFF	ON 2-1 5-4	30A	30A	15A	7.5A	—	15A	10A	6A	3A

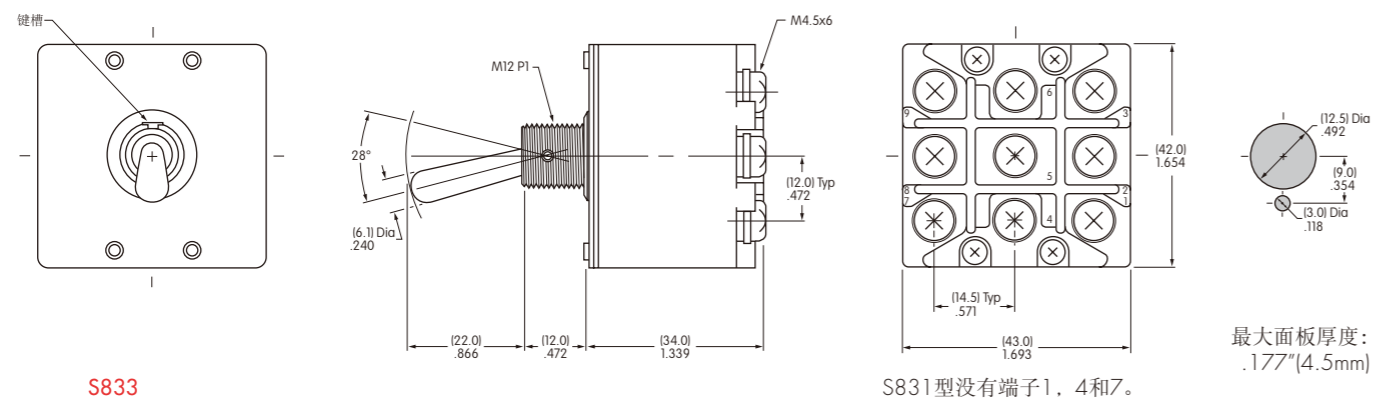
注：标准配件：AT503M正面六角螺母、AT506锁环、AT508锁紧垫圈、AT527M备用六角螺母。请参阅附件和配件章节。



三极带螺丝

型号	*认证			电极和投掷	摇杆位置/连接端子			电气容量					
	UL	cULus	CSA		下	中	上	电阻性				电感性	
								AC 125V	AC 250V	DC 30V	DC 125V	AC 125V PF 0.6	AC 250V PF 0.6
S831	✓	✓	✓	3PST	ON 2-3 5-6 8-9	NONE	OFF —	30A	30A	30A	1A	30A	15A
S832	✓	✓	✓	3PDT	ON 2-3 5-6 8-9	NONE	ON 2-1 5-4 8-7	30A	30A	30A	1A	30A	15A
S833	✓	✓	✓	3PDT	ON 2-3 5-6 8-9	OFF	ON 2-1 5-4 8-7	30A	30A	30A	1A	30A	15A

注：标准配件：AT503M六角螺母、AT506锁环、AT508锁紧垫圈、AT527M备用六角螺母。请参阅附件和配件一章。
可选的防溅入保护罩组件：AT401保护罩加上六角螺母和O型圈。请参阅附件和配件一章。



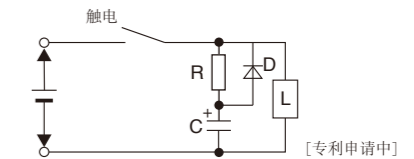
400V DC WIRING INSTRUCTIONS

1. 直流开关的使用

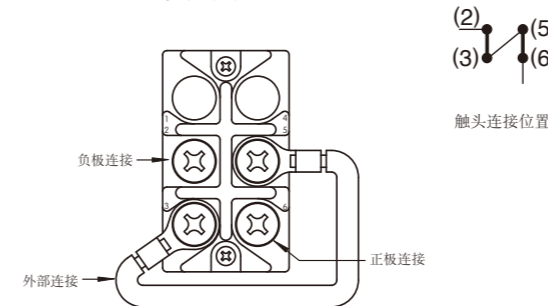
- 当使用直流电路时，中间端子应是负极。开关外壳上标有“+”、“-”号。
- 请勿在附近（5厘米范围内）放置高磁性物质。
- 开关从闭合到断开时，如果操作部处于停止状态，电弧会持续放电，开关可能会被烧坏。

3. 电感负荷

当电路处于开路状态时，由于反电动势的作用，电感负荷产生电弧。建议插入火花消除电路。有关详细信息，请联系生产厂家。

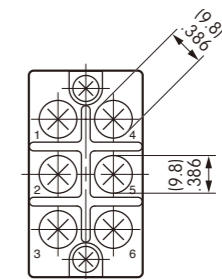


2. DC400V 10A时的接线



4. 压接端子连接

当连接螺栓型端子和压接端子时，利用以下图先选择压接端子。

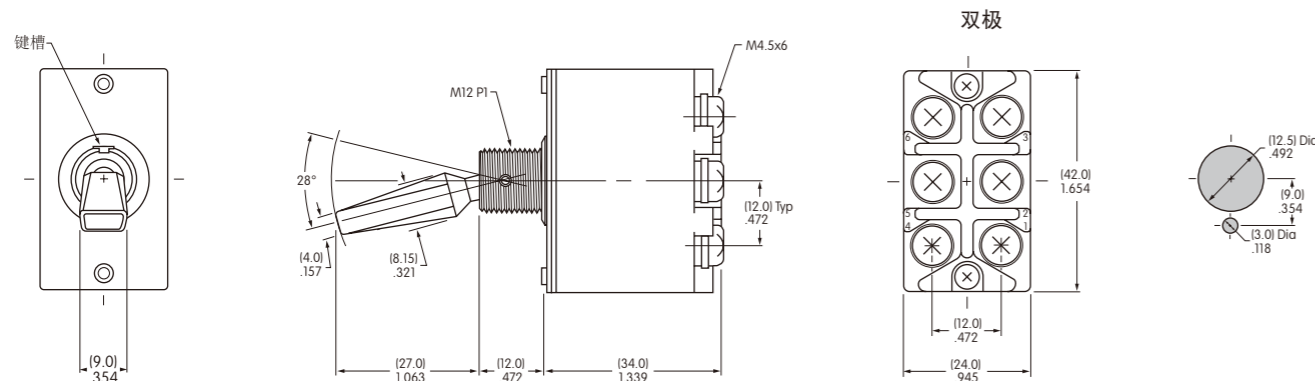


双板和三极带螺丝和扁平摇杆

*UL、cULus及CSA认证标志仅限于订购有该认证的开关（请参阅通用规格）

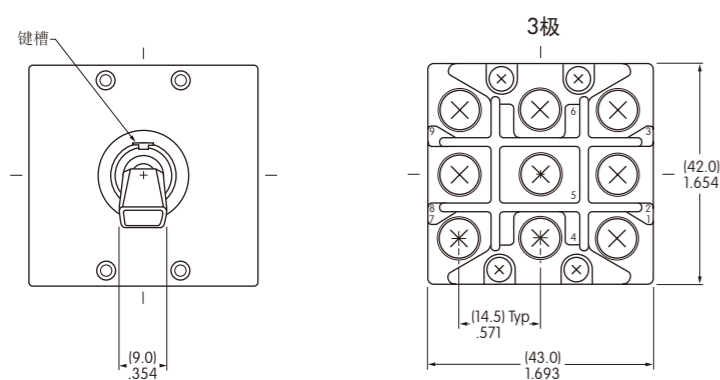
型号	*认证	电极和投掷	摇杆位置/连接端子				电气容量									
			下	中	上	电阻性				电感性 左/右 = 3ms						
						DC 30V	DC 48V	DC 125V	DC 250V	DC 24V	DC 48V	DC 125V	DC 250V			
S821D	✓	✓	✓	DPST	ON 2-3 5-6	NONE	OFF	—	30A	30A	15A	7.5A	15A	10A	6A	3A
S822D	✓	✓	✓	DPDT	ON 2-3 5-6	NONE	ON	2-1 5-4	30A	30A	15A	7.5A	15A	10A	6A	3A
S823D	✓	✓	✓	DPDT	ON 2-3 5-6	OFF	ON	2-1 5-4	30A	30A	15A	7.5A	15A	10A	6A	3A
投掷及其示意图:			DPST		DPDT		注: 端子编号印制在开关上。									
S831D	✓	✓	✓	3PST	ON 2-3 5-6 8-9	NONE	OFF	—	30A	30A	15A	7.5A	15A	10A	6A	3A
S832D	✓	✓	✓	3PDT	ON 2-3 5-6 8-9	NONE	ON	2-1 5-4 8-7	30A	30A	15A	7.5A	15A	10A	6A	3A
S833D	✓	✓	✓	3PDT	ON 2-3 5-6 8-9	OFF	ON	2-1 5-4 8-7	30A	30A	15A	7.5A	15A	10A	6A	3A
投掷及其示意图:			3PST		3PDT		注: 端子编号印制在开关上。									

注: 标准配件: AT503M六角螺母、AT506锁环、AT508锁紧垫圈、AT527M备用六角螺母。请参阅附件和配件一章。



最大面板厚度: .177"(4.5mm)

S821D型没有端子1和4。



S831D型没有端子1, 4和7。
正极(+)必须与末端端子相连, 负极与公共端子。



S832D

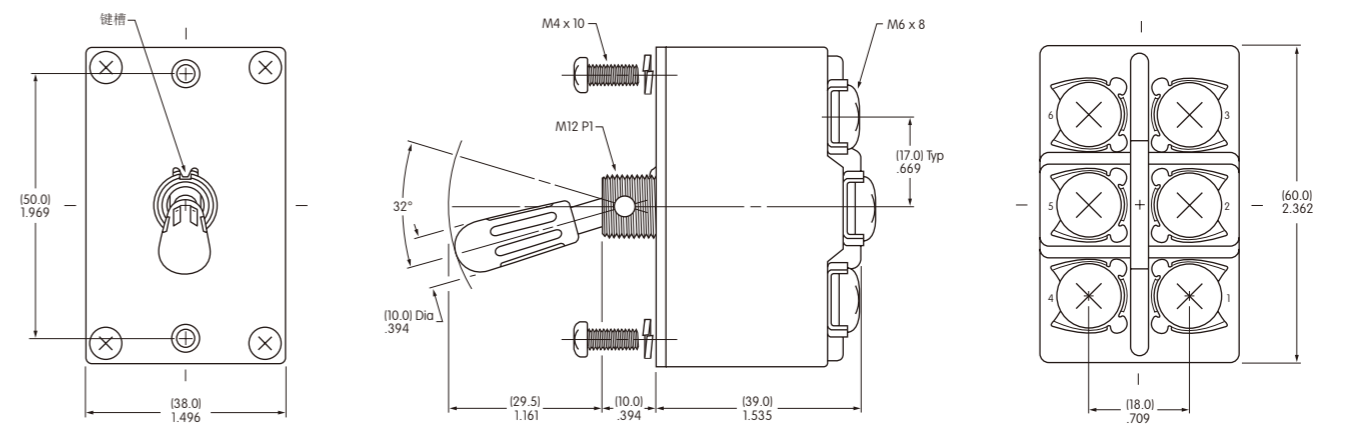
双极带螺丝

型号	认证	电极和投掷	摇杆位置/连接端子				电气容量				
			下	中	上	电阻性		电感性			
						AC 125V	AC 250V	DC 30V	AC 125V PF 0.6		
S732	—	—	DPDT	ON 2-3 5-6	NONE	ON	2-1 5-4	50A	30A	50A	25A

投掷及其示意图: DPDT

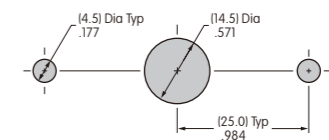
注: 端子编号印制在开关上。

注: 标准配件: AT503M六角螺母, AT506锁环, AT508锁紧垫圈, AT527M备用六角螺母。请参阅附件和配件一章。



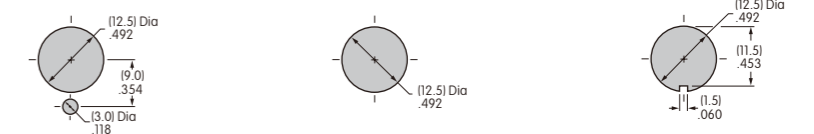
酚醛树脂盖帽是黑色的。

面板用安装螺丝安装



最大面板厚度: .158"(4.0mm)

面板用衬套配件安装



最大面板厚度: .079"(2.0mm)

最大面板厚度: .118"(3.0mm)

最大面板厚度: .118"(3.0mm)



S732